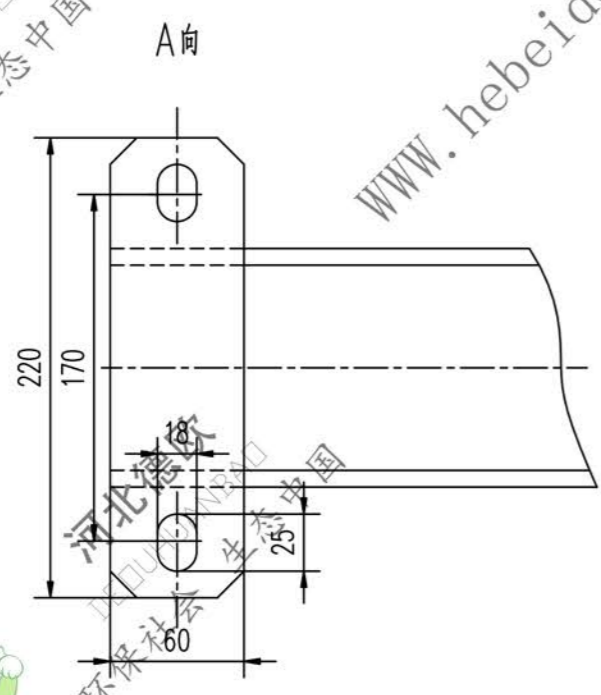
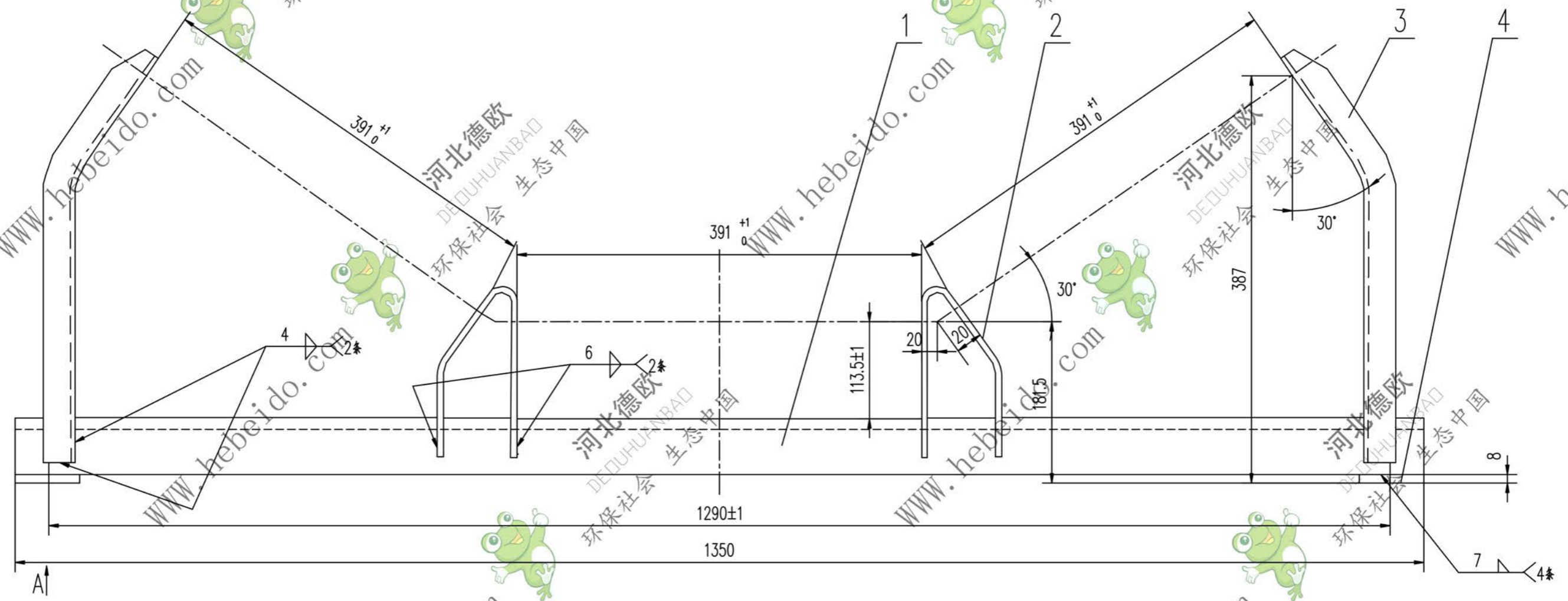


DTII04C0633.1

标记	文件号	修改内容	签名	日期



序号	代号	名称	数量	材料	单重	总重	备注
4	II04C0122.1-3	扁钢	2	Q235-A	0.82	1.64	备用
3	II04C0633.1-2	边支柱	2	Q235-A	1.86	3.72	
2	II04C0633.1-1	中支柱	2	Q235-A	1.29	2.58	
1		角钢 80X80X7-1350	1	Q235-A	11.51	11.51	
				重量(kg)			

合同号		DTII04C0633.1	
图样标记		重量 kg	比例
S		19.45	
设计		共 页	
校对		第 页	
复核			
标准检查			

A2 图纸文件名 DTII04C0633.1

