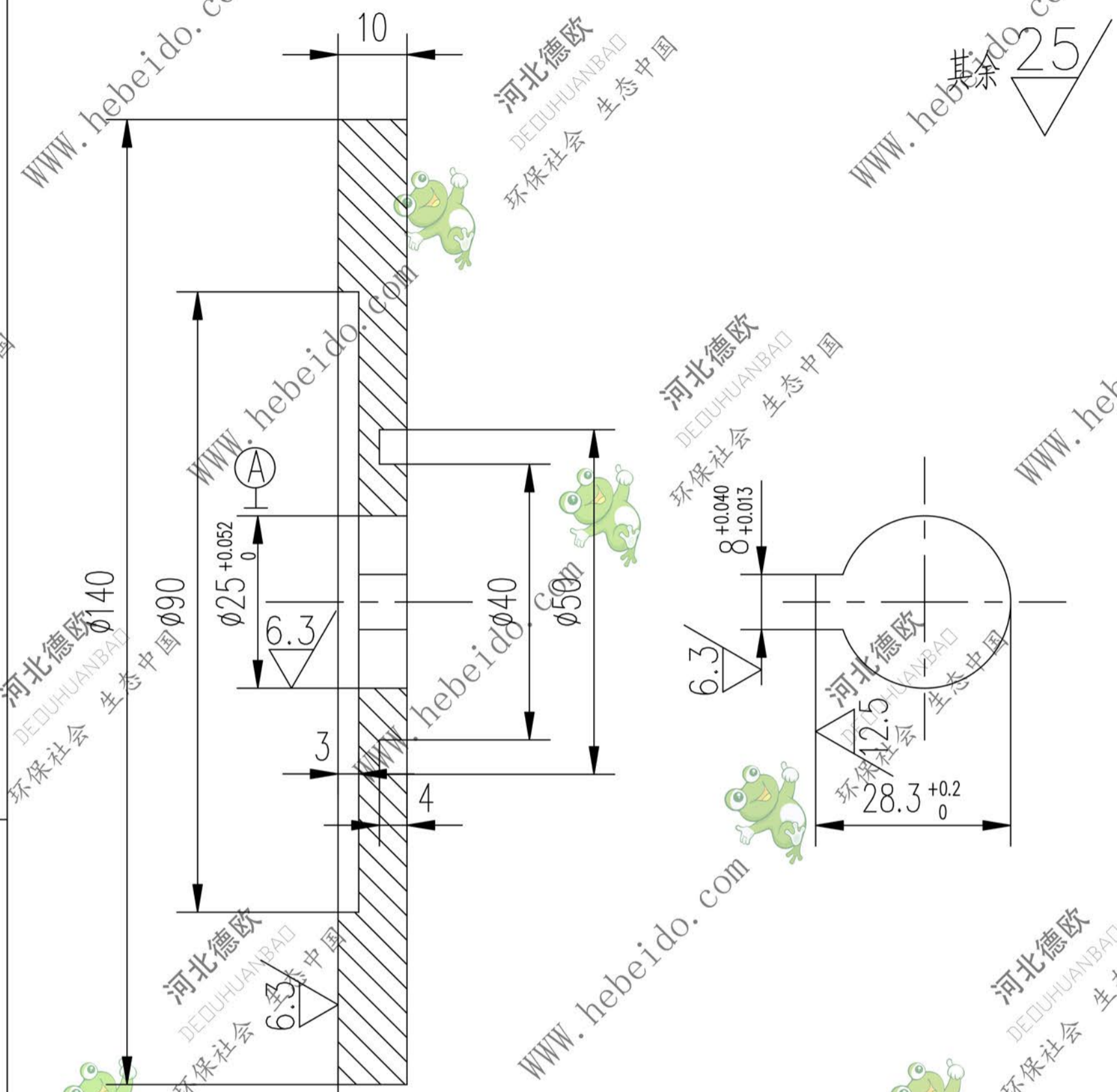


1104C1133.1-3

标记	文件号	修改内容	签名	日期



技术要求

全部倒角均为 1X45°, 圆角为 R1

C11331_3

图纸文件名	合同号	
设计	李连通	工艺会审
		批准
A4	姚	图形输入
		日期

摩擦块
HT150

II04C1133.1-3		
图样标记	重量 kg	比例
S	1.09	
德欧环保 DEOUHUANBAO 环保社会 生态中国		共 页 第 页