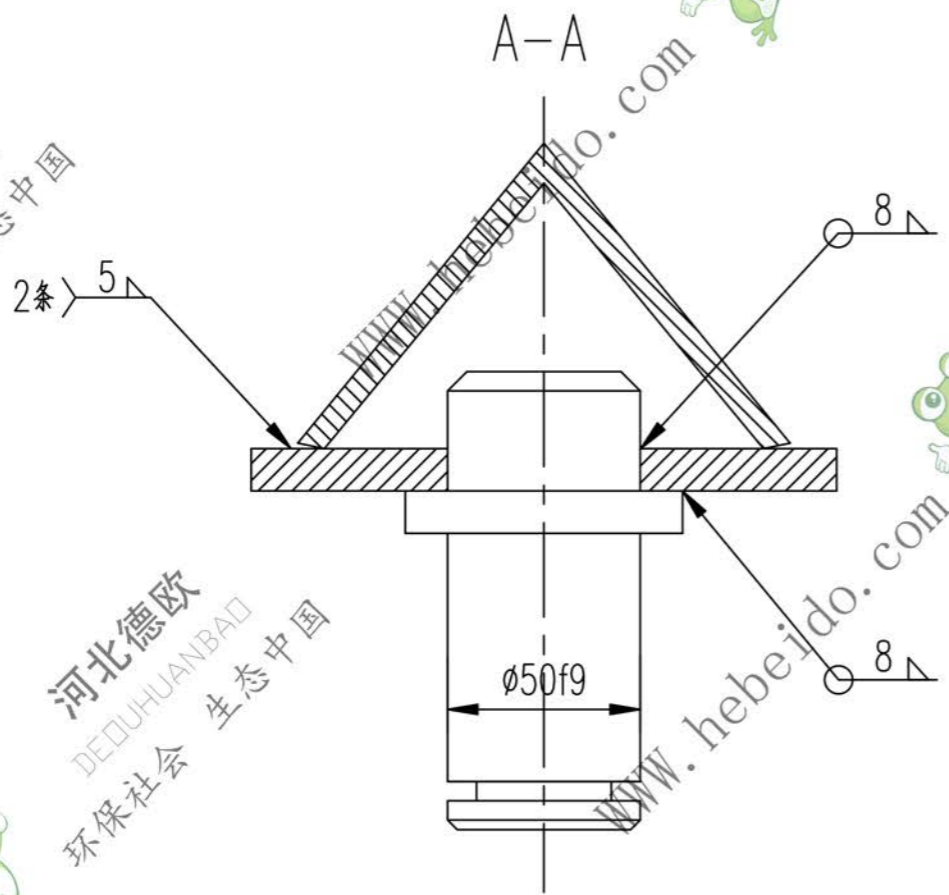
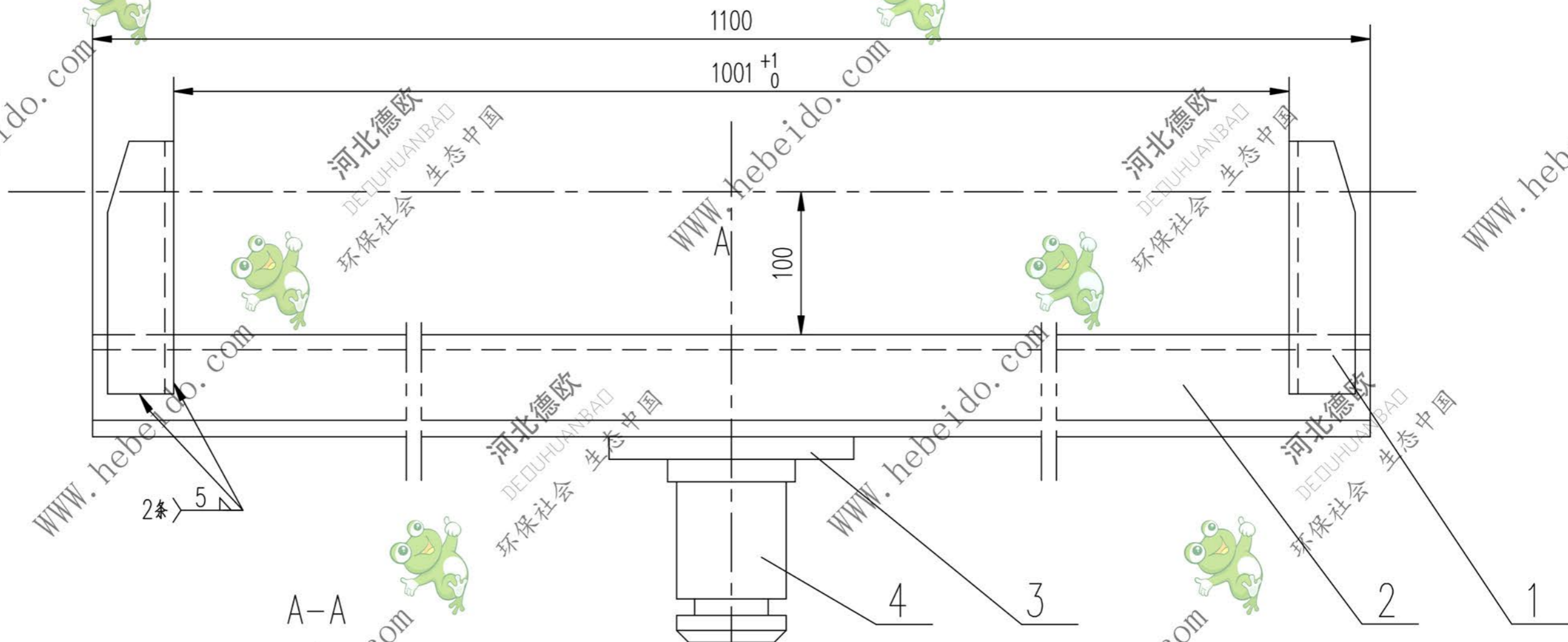


II03C1312.2

标记	文件号	修改内容	签名	日期



序号	代号	名称	数量	材料	单重	总重	附注
					重量 (kg)		
4	II01C1111.2-4	轴	1	Q235-A	1.52	1.52	借用
3	II01C1111.2-3	板	1	Q235-A	0.785	0.785	借用
2		角钢 63X63X6-1100	1	Q235-A	6.3	6.3	
1	II03C1312.2-1	边支柱	2	Q235-A	0.60	1.20	

设计		李廷通		工艺会审			
校对				批准		秦海波	
复核		刘飞		图形输入			
标准化检查				日期			

合同号		上横梁		II03C1312.2	
				图样标记	重量 kg
		S		10.15	
		德欧环保		共 页	
		DEDUHUANBAD		第 页	
		环保社会 生态中国			

A3 图纸文件名 C13122

www.hebeido.com

www.hebeido.com

河北德欧 DEDUHUANBAD 环保社会 生态中国