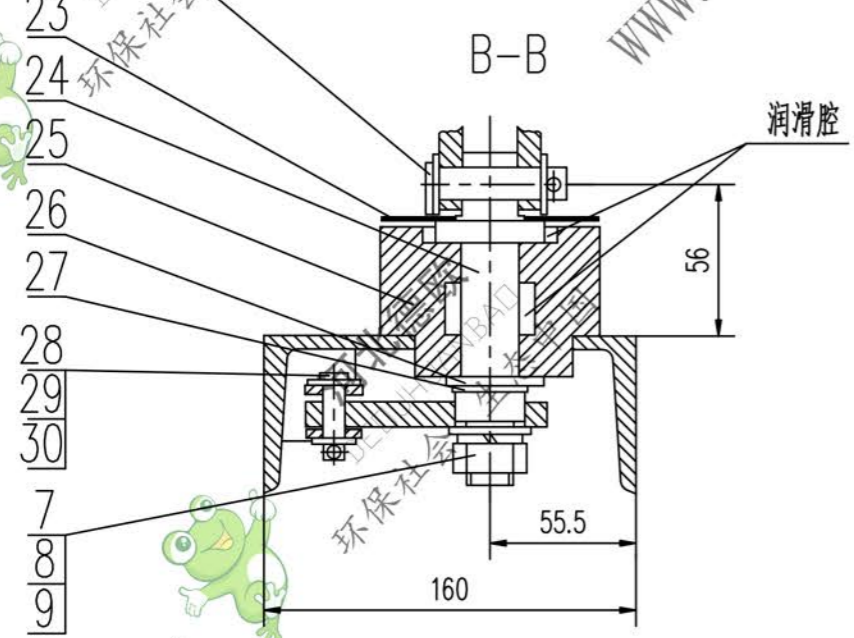
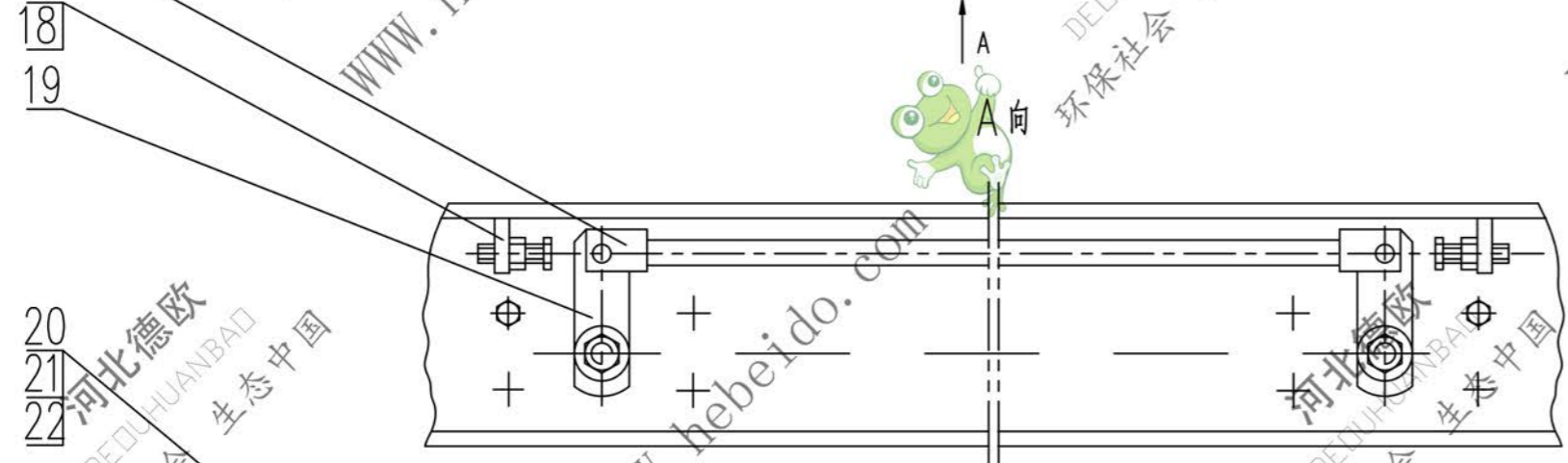
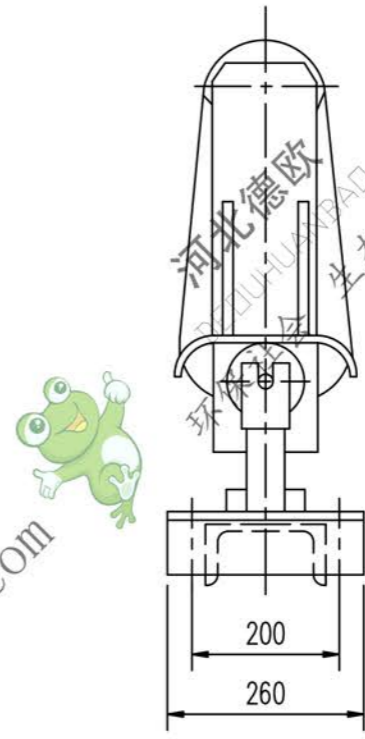
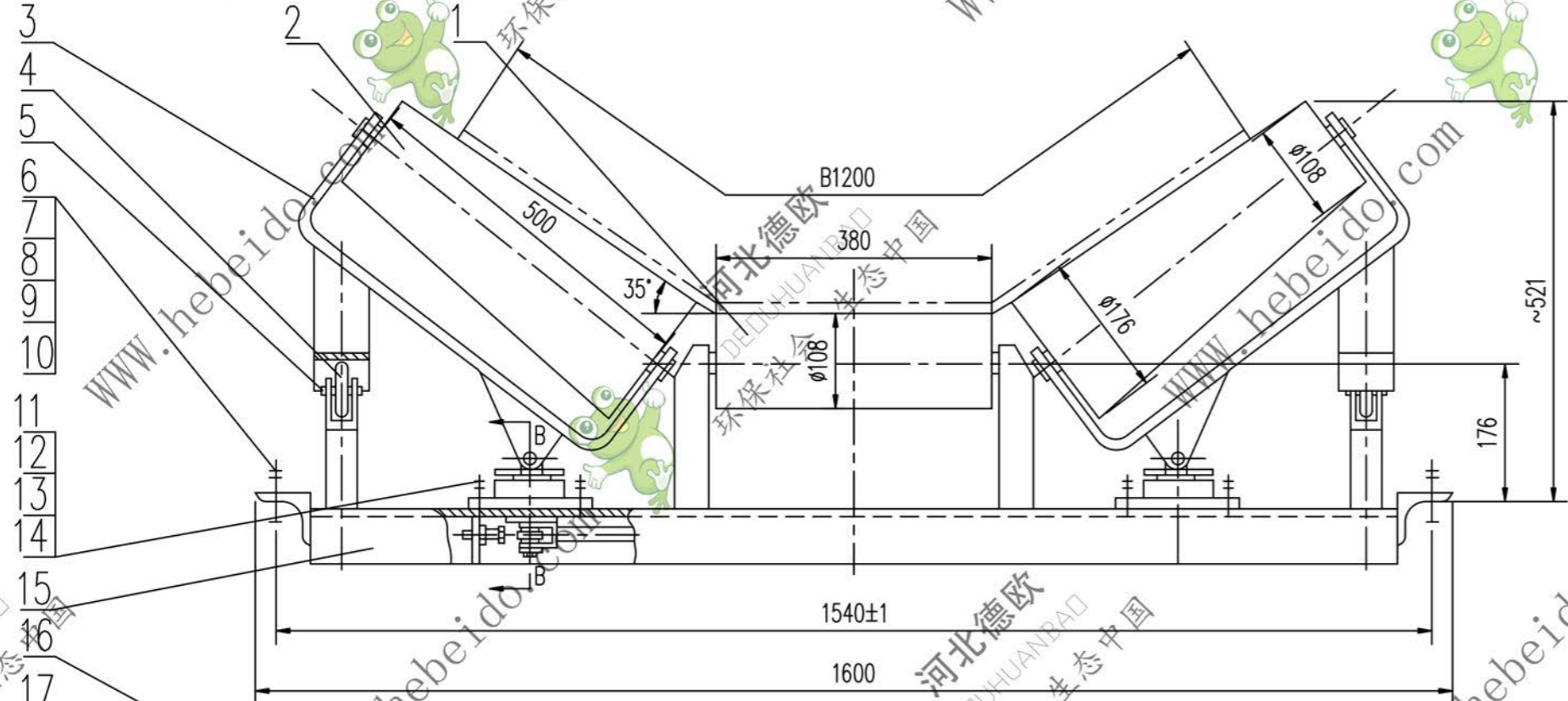


标记	文件号	修改内容	签名	日期

DT 05C1224



技术要求
润滑腔内充入 2/3 空间的锂基润滑脂。

22	GB97.1-85	垫圈 12	4	—	0.005	0.020		
21	GB91-86	开口销 4X20	2	—	0.003	0.006		
20	GB882-86	销轴 12X48	2	—	0.042	0.084		
19	DT 05C1224-6	转杆	2	Q235-A	0.25	0.50		
18	GB6170-86	螺母 M10	2	—	0.006	0.012		
17	GB5783-86	螺栓 M10X45	2	—	0.024	0.048		
16	DT 05C1224.5	连杆	1	部件	1.04	1.04		
15	DT 05C1224.4	横梁	1	部件	34.6	34.6		
14	GB97.1-85	垫圈 10	8	—	0.004	0.032		
13	GB93-87	垫圈 10	8	—	0.002	0.016		
12	GB41-86	螺母 M10	8	—	0.011	0.088		
11	GB5781-86	螺栓 M10X35	8	—	0.023	0.184		
10	GB853-88	垫圈 16	4	—	0.019	0.076		
9	GB93-87	垫圈 16	4	—	0.0074	0.028		
8	GB97.1-85	垫圈 16	6	—	0.011	0.066		
7	GB41-86	螺母 M16	6	—	0.034	0.204		
6	GB5781-86	螺栓 M16X45	4	—	0.083	0.332		
5	DT 03C1211-4	液轮轴	2	Q235-A	0.05	0.10		借用
4	DT 03C1211-3	液轮	2	Q235-A	0.51	1.02		借用
3	DT 05C1224.3	辊架	2	部件	8.02	16.04		
2	DT 05C1224.2	辊子	2	部件	8.48	16.96		
1	DT 05C1224.1	辊子	1	部件	7.42	7.42		
30	GB97.1-85	垫圈 8	4	—	0.002	0.008		
29	GB91-86	开口销 3.2X14	2	—	0.0008	0.0016		
28	GB882-86	销轴 8X30	2	—	0.011	0.022		
27	GB894.1-86	挡圈 25	2	—	0.002	0.004		
26	GB97.1-85	垫圈 24	2	—	0.031	0.062		
25	DT 03C1211-10	底座	2	HT150	2.7	5.4		借用
24	DT 03C1211-9	轴	2	Q235-A	0.48	0.96		借用
23	DT 03C1211-8	挡板	2	Q235-A	0.09	0.18		借用

设计	审核	工艺会审	批准	日期

合同号

锥形上调心托辊

DT 05C1224

图样标记 重量 kg 比例

85.6

共 页

第 页

A2 图样文件号 5C1224