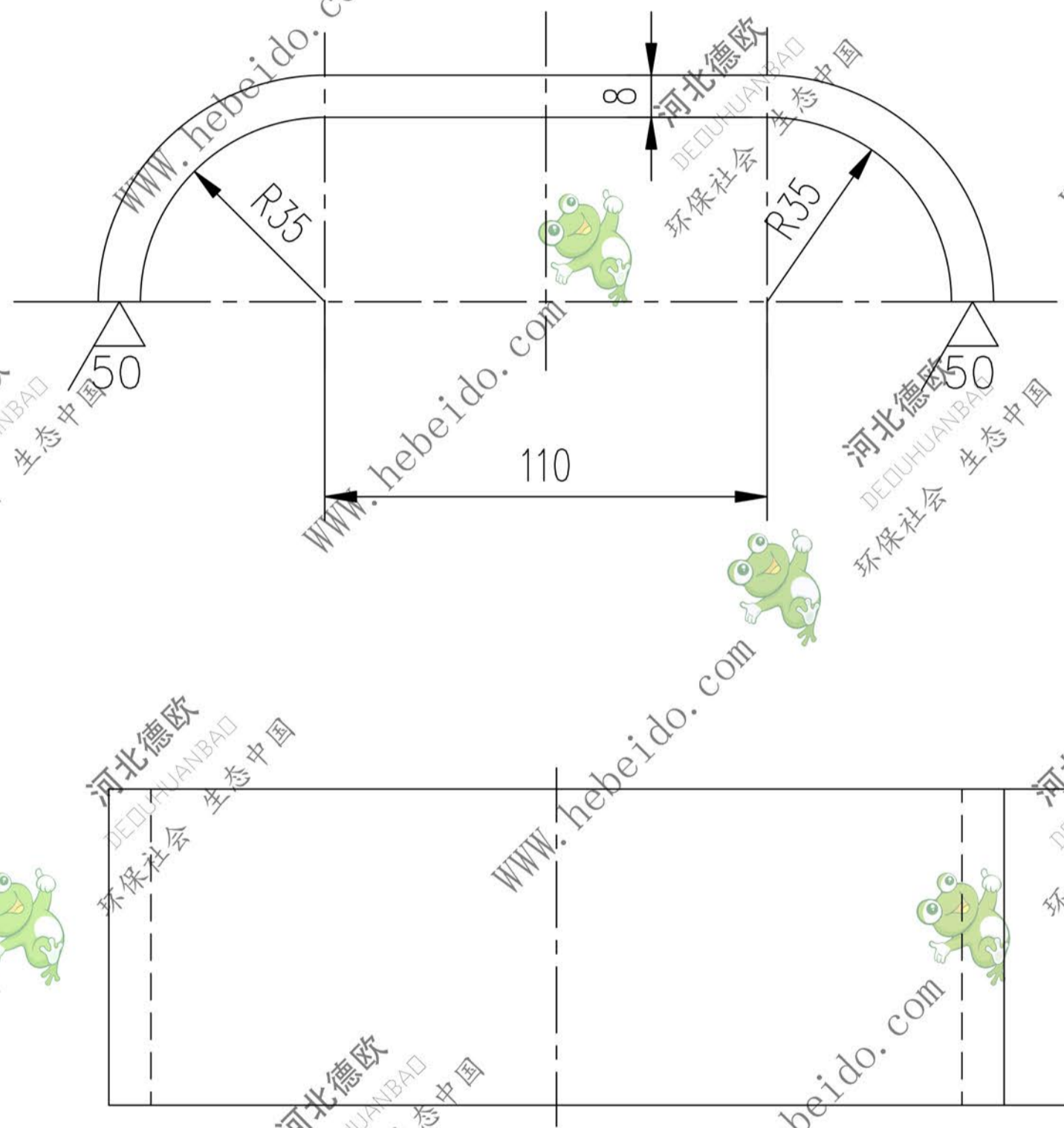
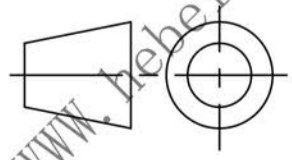


标记	文件号	修改内容	签名	日期



图形输入	LJD	输入校对	12233-3
A4	图纸文件名		
	设计	李连通	工艺会审
	校对		批准
	复核	刘飞	
	标准化检查		日期



合同号	
工艺会审	
批准	秦海波
日期	

限位板
(扁钢 $\delta 8 \times 60$)
Q235-A

II0401223.3-3		
图样标记	重量 kg	比例
	0.88	
德欧环保 DEOUHUANBAO 环保社会 生态中国		共 页 第 页