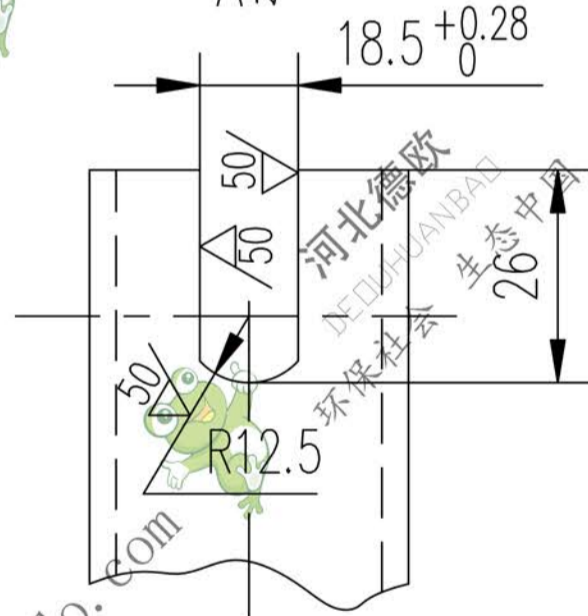
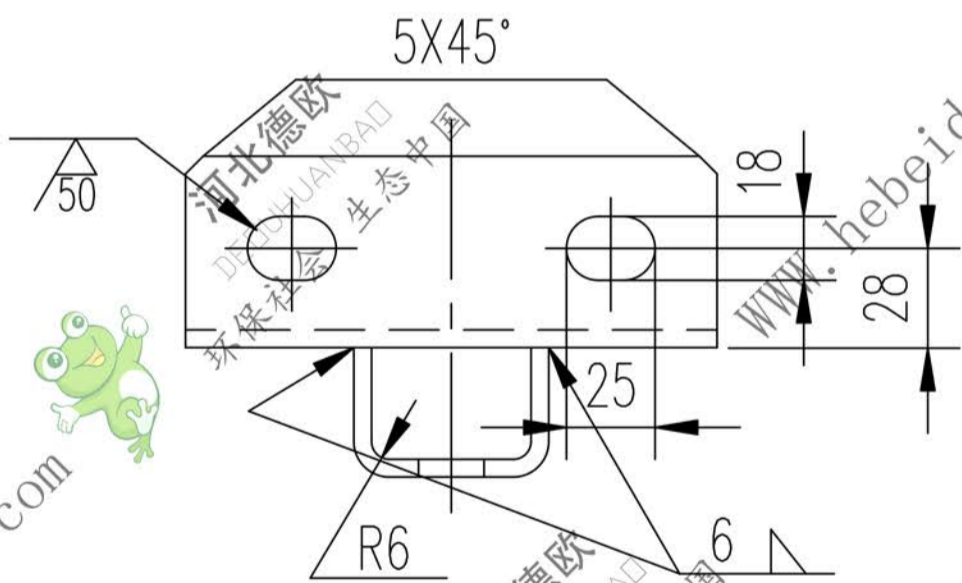
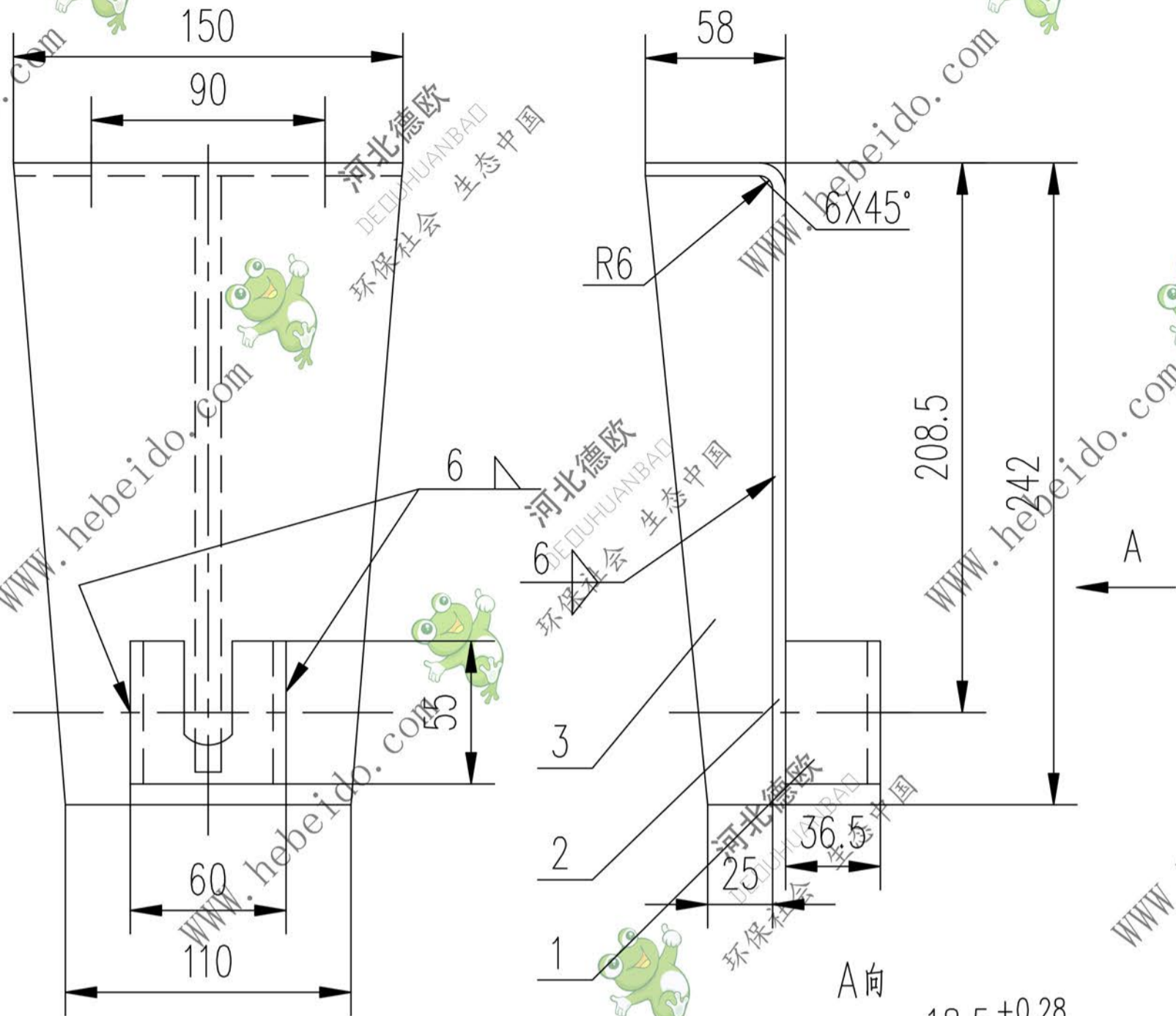


06C3133.1

标记	文件号	修改内容	签名	日期
----	-----	------	----	----



技术要求
钢板下料均为 $\frac{50}{\nabla}$

3	钢板	6	1	Q235-A	0.48	0.48	
2	支板	6	1	Q235-A	1.87	1.87	
1	卡板	6	1	Q235-A	0.28	0.28	
序号	代号	名称	数量	材料	单重	总重	附注
					重量	(kg)	

图形输入
A4
柯菊芬
输入校对
06C31331

合同号		日期	
设计	李连通	工艺会审	
校对		批准	秦海波
复核	刘		
标准化检查			

吊架
部件

图样标记		重量 kg	比例
06C3133.1		2.63	1:3
德欧环保 DEOUHUANBAO 环保社会 生态中国		共	页
		第	页