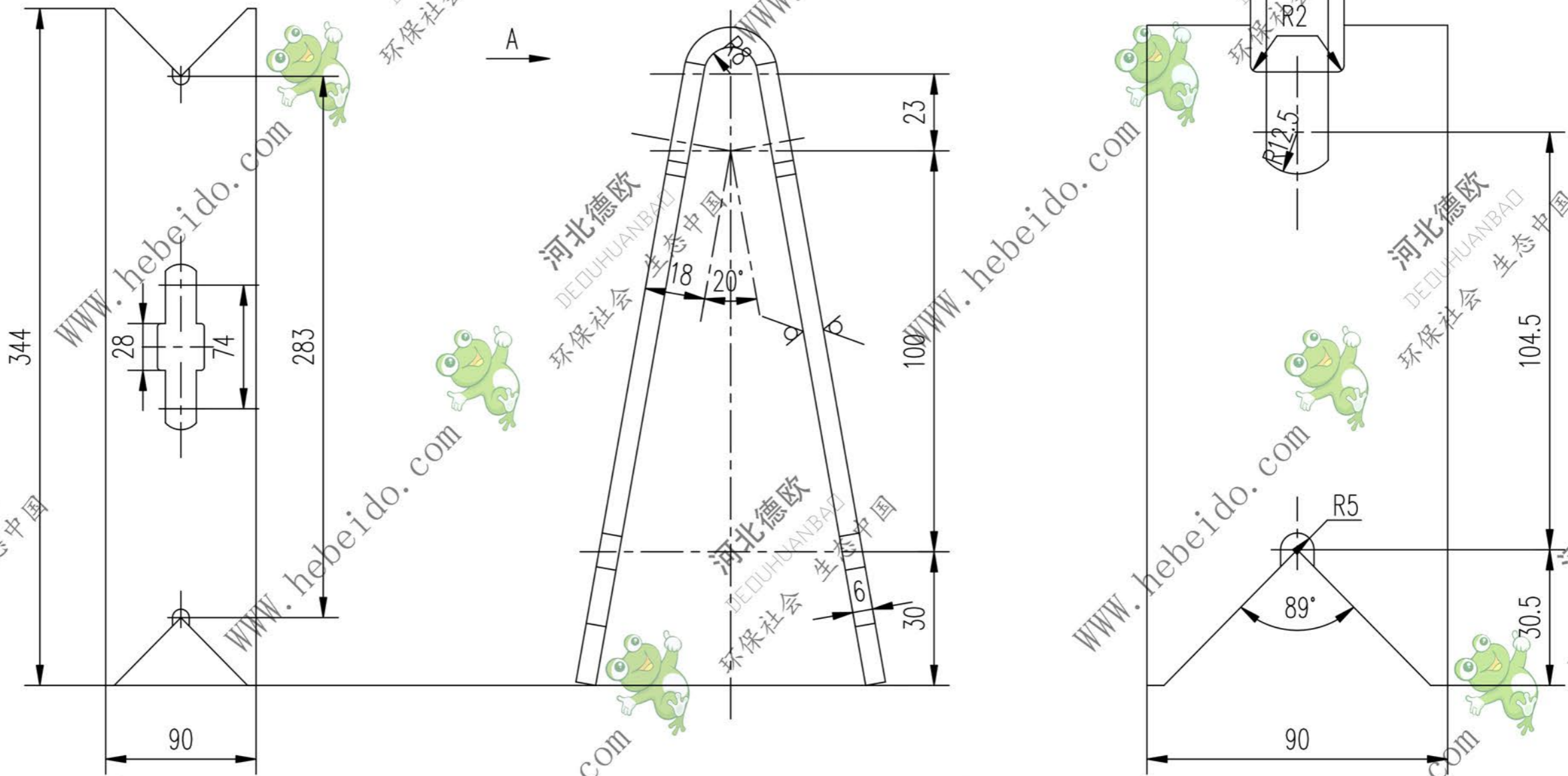


DT105C2522.1-1

标记	文件号	修改内容	签名	日期

其余 $\sqrt{50}$



2522_1-1

图纸文件名

A3

		合同号		DT105C2522.1-1	
设计		李廷通		中支柱	
校对		工艺会审		图样标记	
复核		批准		重量 kg	
标准化检查		日期		1.121	
		图形输入		比例	
		标准		1:1.5	
		日期		共 页	
				第 页	

