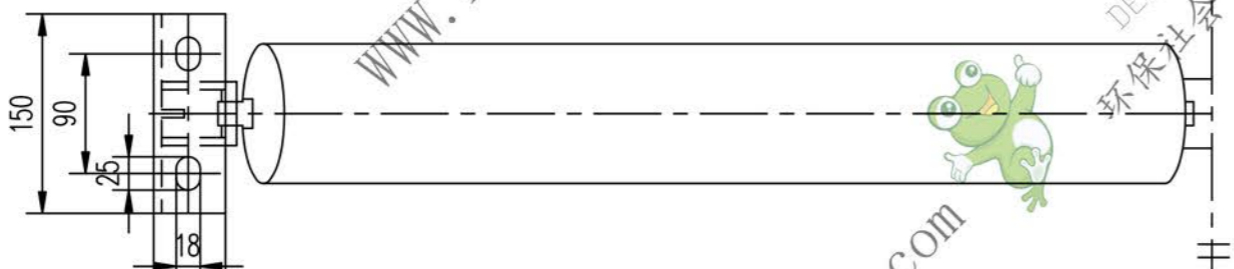
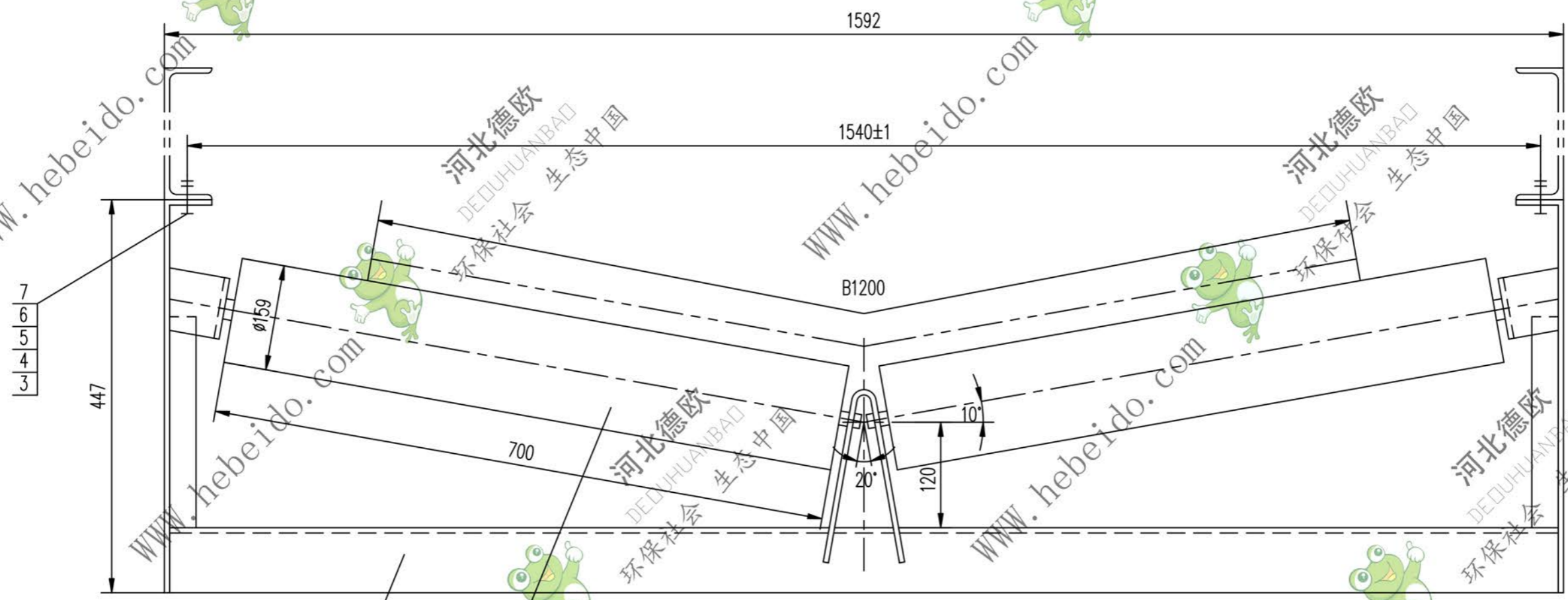


标记	文件号	修改内容	签名	日期



7	GB853-88	垫圈	16	4		0.028	0.112	
6	GB97.1-85	垫圈	16	4		0.011	0.044	
5	GB93-87	垫圈	16	4		0.008	0.032	
4	GB41-86	螺母	M16	4		0.034	0.136	
3	GB5781-86	螺栓	M16X50	4		0.102	0.408	
2	DT105C2542.1	横梁		1	部件	28.39	28.39	借用
1	DT105C4308	辊子		2	部件	16.95	33.9	通用
序号	代号	名称	数量	材料		单重	总重	备注
						重量(kg)	重量(kg)	

合同号		DT105C2543	
V形托辊		图样标记	
设计		重量 kg	
校对		63	
复核		比例	
标准检查		1:4	
日期		共 页	
		第 页	