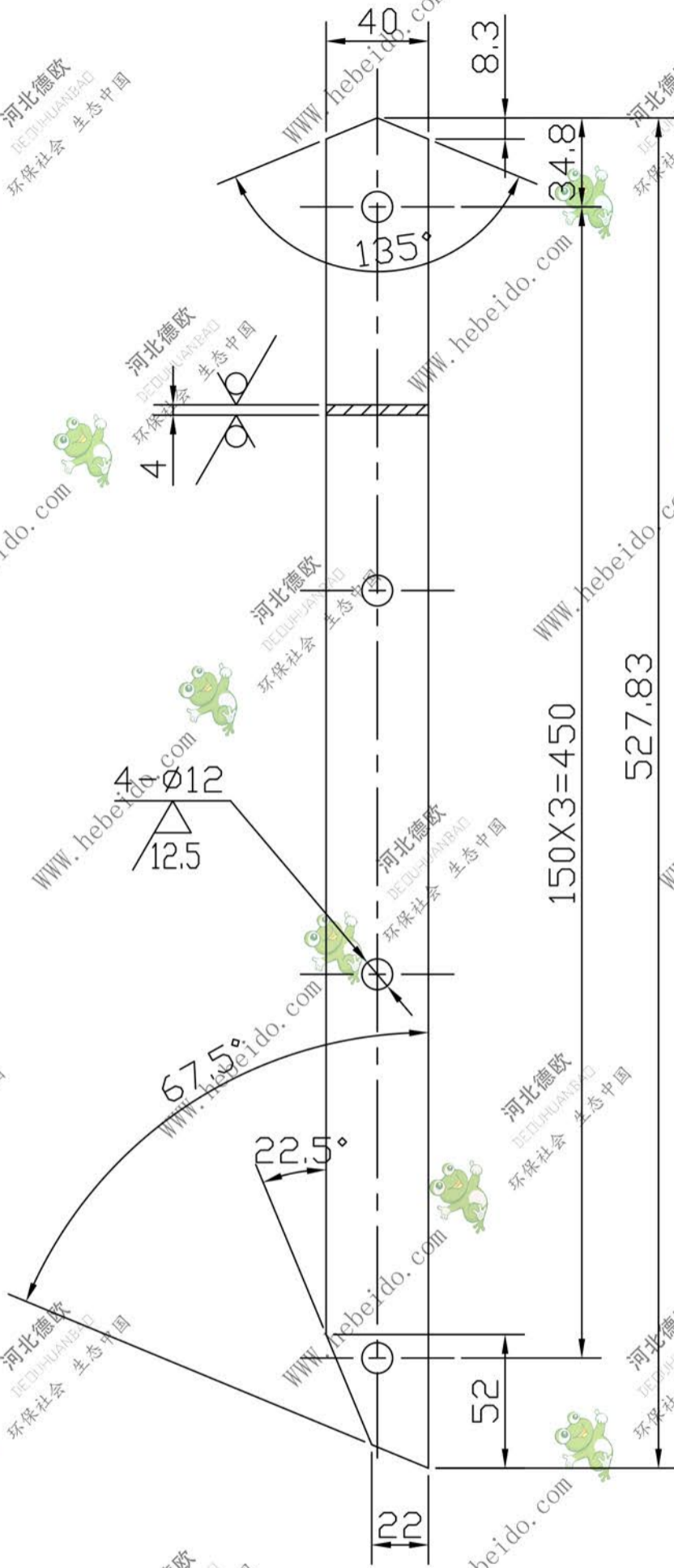


XD480-03F-01-1

其余  $\frac{25}{\nabla}$



					90°弯槽扁钢法兰		
					XD480-03F-01-1		
					Q235A 4X40扁钢		
标记	处数	更改文件号	签字	日期	图样标记	重量	比例
设计			标准化				1:3
校对	李连通		批准				
审核	秦海波						
工艺	刘飞		日期		共 张	第 张	

