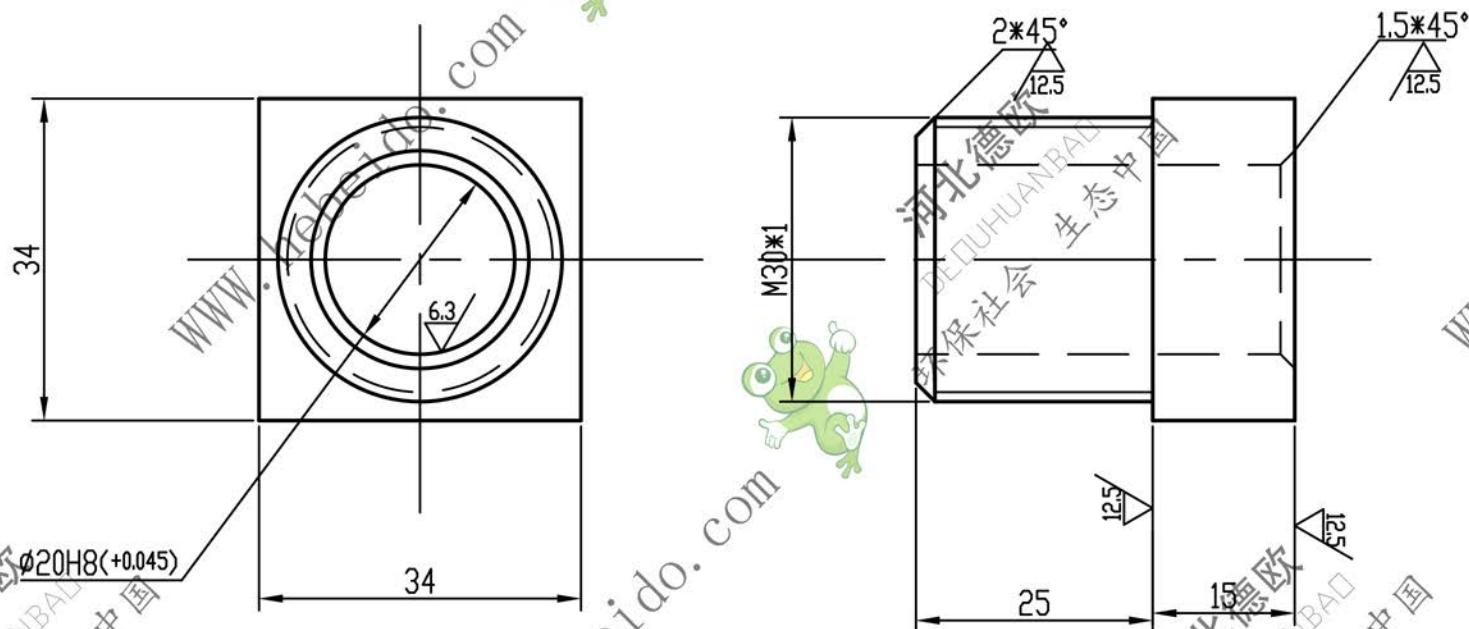


表面光洁度	其余
热处理	
表面处理	



通用技术条件 JB/ZQ4000						6807-0704			
标记	处数	分区	更改文件号	签字	日期	图样标记		重量	比例
设计	李连通		标准化					0.18	1:1
制图			审定			共 张		第 张	张
审核	秦海波		批准						
工艺	刘飞		日期						
轴套						材料: Q235-A		件数: 1	

