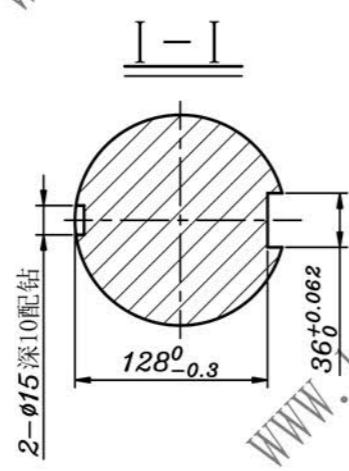
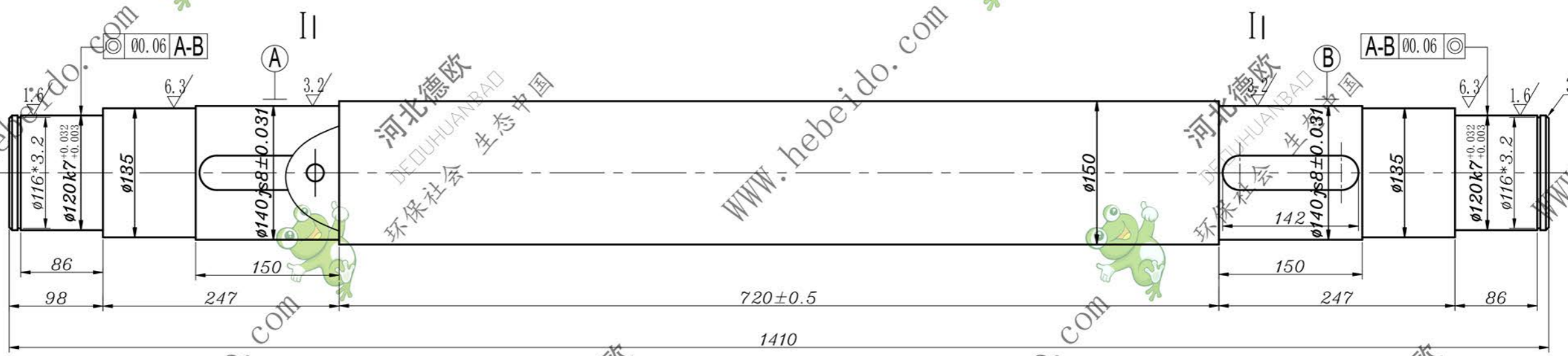


其余 12.5



技术要求:  
未注尖楞倒角1\*45°

| 序号 | 代号  | 名称 | 数量 | 材料  | 单件   | 总计    | 备注                             |
|----|-----|----|----|-----|------|-------|--------------------------------|
|    |     |    |    |     | 重量   | 重量    |                                |
|    |     |    |    | 尾轮轴 |      |       | 德欧环保<br>DEOUHUBAO<br>环保社会 生态中国 |
| 设计 |     |    |    |     |      |       | 45<br>图号<br>XGZ010-07-2        |
| 校对 | 李连通 |    |    |     |      |       |                                |
| 审核 | 秦海波 |    |    |     | 1    | 220.6 |                                |
| 工艺 | 刘飞  |    |    |     |      | 1:4   |                                |
|    |     |    |    |     | 共张第张 |       |                                |