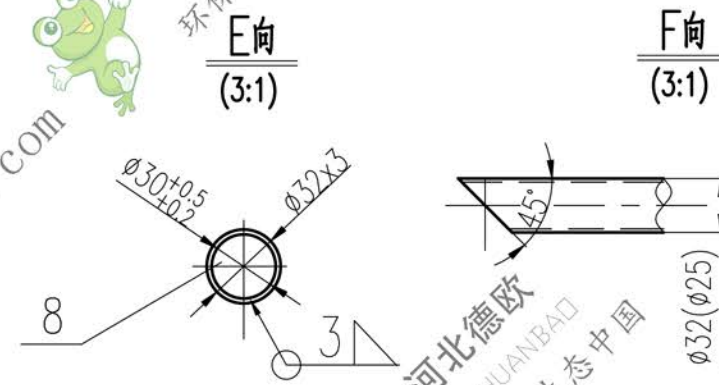
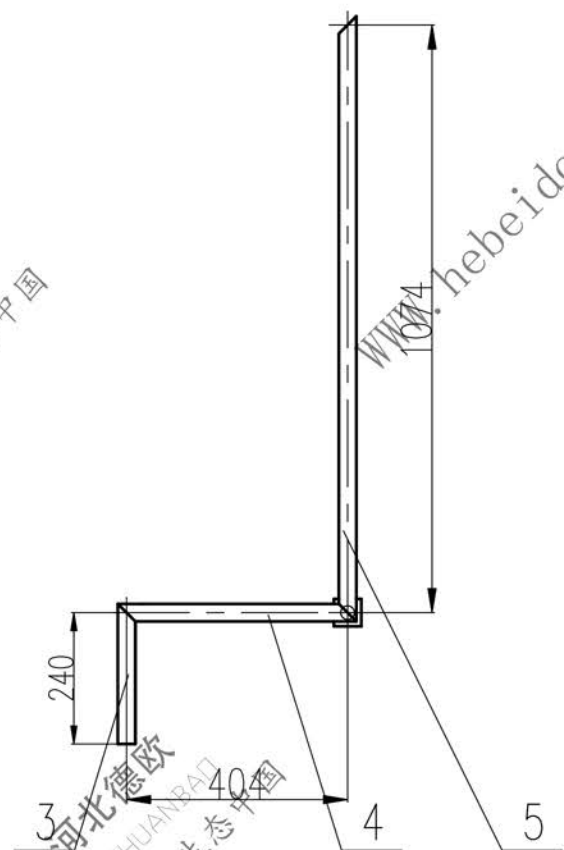


#6两端  
(3:1)



技术要求:

1. 结构相同处, 焊缝形式相同.
2. 清除焊渣、毛刺.

8	封板 $\delta=4$	1	Q235-A	0.025		
7	钢板 4X30X1080	1	Q235-A	1.02		
6	钢管 $\phi 25 \times 3-1074$	1	Q235-A	1.75		
5	钢管 $\phi 32 \times 3-1106$	1	Q235-A	2.38		
4	钢管 $\phi 32 \times 3-436$	1	Q235-A	2.01		
3	钢管 $\phi 32 \times 3-256$	1	Q235-A	0.34		
2	钢板 8x50x50	1	Q235-A	0.31		
1	钢管 $\phi 25 \times 3-965$	1	Q235-A	3.15		
序号	代号	名称	数量	材料	重量	备注

护栏4

N-TGD250.11-8

设计	李连通	标准化	图样标记	重量	数量	比例
校对	秦海波	批准	零试	9.33		
审核	刘飞	日期	共张		第张	

德欧环保  
DEOUHUANBAO  
环保社会 生态中国