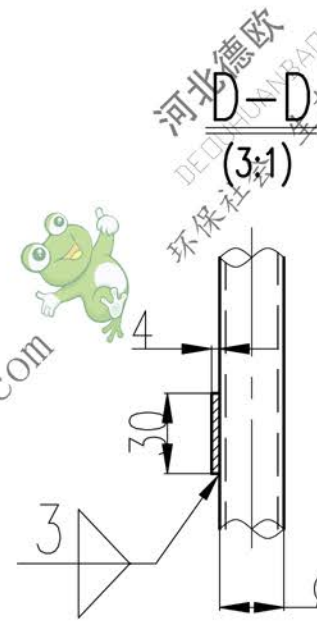
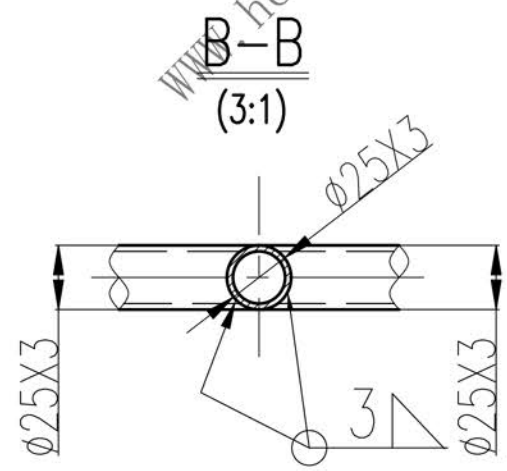
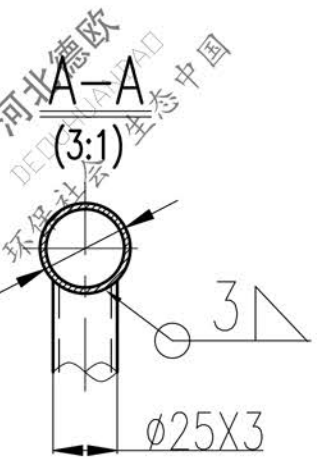


- 技术要求:
1. 结构相同处, 焊缝形式相同.
 2. 清除焊渣、毛刺.



| 序号 | 代号 | 名称 | 数量 | 材料 | 重量 | 备注 | | | | | | | | | | | | | | | | | | | | | | | | | | | |
|--|----|------------------------------|-----|--------|------|----------------------------------|----|----|-----|-----|------|--|----|----|----|----|--|-----|----|----|------|--|--|--|----|--|----|----|----|--|----|--|--|
| 5 | | 钢板 8x50x50 | 5 | Q235-A | 0.78 | | | | | | | | | | | | | | | | | | | | | | | | | | | | |
| 4 | | 钢板 4X30X3010 | 1 | Q235-A | 2.84 | | | | | | | | | | | | | | | | | | | | | | | | | | | | |
| 3 | | 钢管 $\phi 25 \times 3 - 750$ | 4 | Q235-A | 4.89 | | | | | | | | | | | | | | | | | | | | | | | | | | | | |
| 2 | | 钢管 $\phi 25 \times 3 - 965$ | 5 | Q235-A | 7.86 | | | | | | | | | | | | | | | | | | | | | | | | | | | | |
| 1 | | 钢管 $\phi 32 \times 3 - 3036$ | 1 | Q235-A | 6.53 | | | | | | | | | | | | | | | | | | | | | | | | | | | | |
| <table border="1" style="width:100%; border-collapse: collapse;"> <tr> <td colspan="2">设计</td> <td>李连通</td> <td>标准化</td> <td colspan="2">图样标记</td> <td>重量</td> <td>数量</td> <td>比例</td> </tr> <tr> <td colspan="2">校对</td> <td>秦海波</td> <td>批准</td> <td>零试</td> <td>22.9</td> <td></td> <td></td> <td></td> </tr> <tr> <td colspan="2">审核</td> <td>刘飞</td> <td>日期</td> <td>共张</td> <td></td> <td>第张</td> <td></td> <td></td> </tr> </table> | | | | | | | 设计 | | 李连通 | 标准化 | 图样标记 | | 重量 | 数量 | 比例 | 校对 | | 秦海波 | 批准 | 零试 | 22.9 | | | | 审核 | | 刘飞 | 日期 | 共张 | | 第张 | | |
| 设计 | | 李连通 | 标准化 | 图样标记 | | 重量 | 数量 | 比例 | | | | | | | | | | | | | | | | | | | | | | | | | |
| 校对 | | 秦海波 | 批准 | 零试 | 22.9 | | | | | | | | | | | | | | | | | | | | | | | | | | | | |
| 审核 | | 刘飞 | 日期 | 共张 | | 第张 | | | | | | | | | | | | | | | | | | | | | | | | | | | |
| 护栏2 | | | | | | N-TGD250.11-3 | | | | | | | | | | | | | | | | | | | | | | | | | | | |
| 焊接件 | | | | | | 德欧环保 DEDUHUANBAO 环保社会 生态中国 | | | | | | | | | | | | | | | | | | | | | | | | | | | |