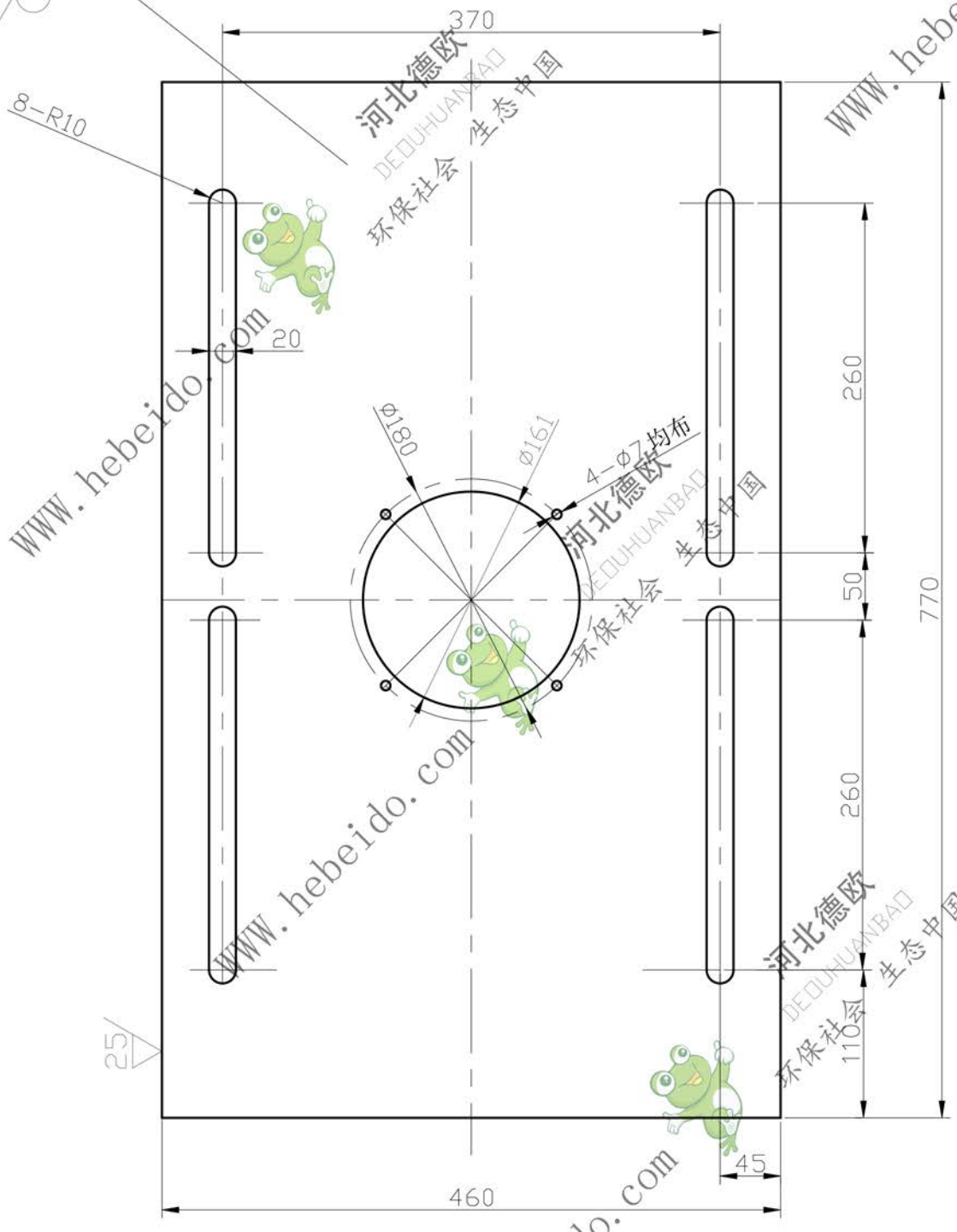


www.hebeido.com



技术要求:

1. 钢板要求平整, 钢板孔加工粗糙度 12.5
2. 锐边尖角倒钝.

钢板

N-TGD250.1.5-1

Q235

德欧环保
DEOUHUANBAD

环保社会 生态中国

处数	处数	更改文件号	签字	日期	图样标记	重量	比例
设计	李连通	标准化					
校对	秦海波	批准					
审核	刘飞						
工艺					共 张	第 页	