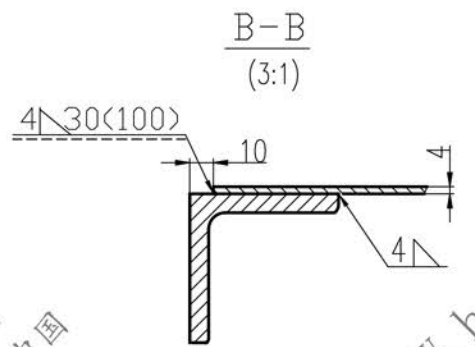
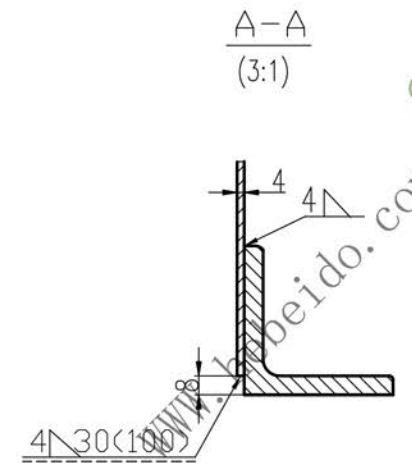
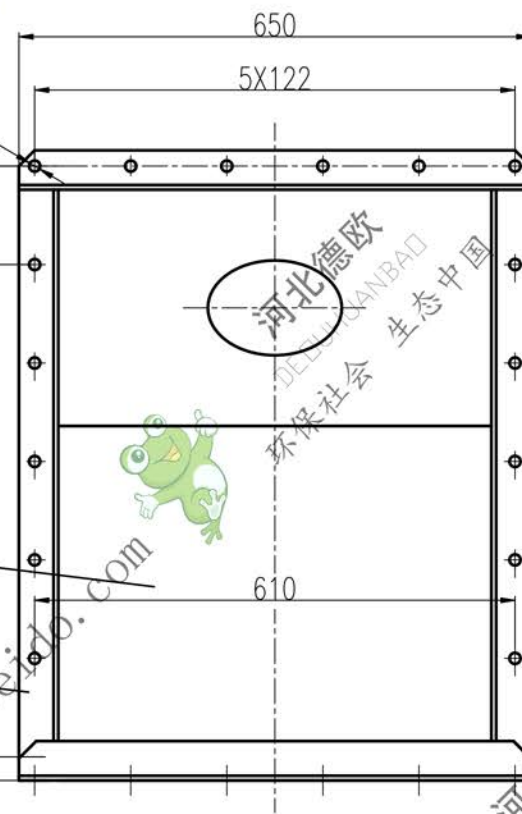
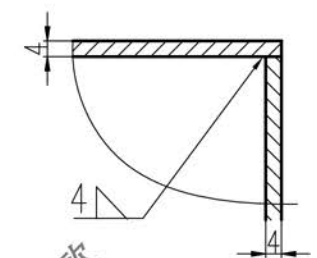


F 向

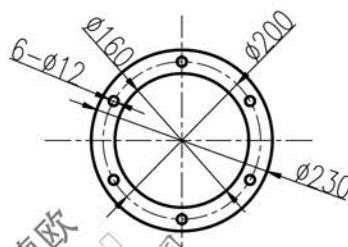


C-C (3:1)

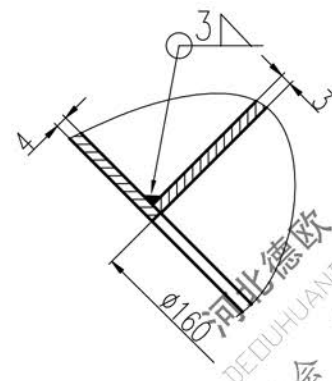


技术要求:

1. 结构相同处, 焊缝代号一致.
2. 法兰面相邻螺栓孔间距偏差为 $\pm 0.8\text{mm}$ , 累积偏差 $\pm 1.5\text{mm}$ , 法兰面焊缝应磨平.
3. 焊接质量应符合技术条件的有关要求.



K 处 (5:1)



序号	代号	名称	数量	材料	重量	备注																																										
5	N-TGD250.8.3-3	机壳连接法兰	1	Q235-A	11.83																																											
4	N-TGD250.8.3-2	半罩连接法兰	1	Q235-A	9.54																																											
3		钢板 4X550X1605	1	Q235-A	27.72																																											
2		侧板 $\delta=4$	2	Q235-A	42.8																																											
1	N-TGD250.8.3-1	集尘口	1	Q235-A	1.27																																											
<table border="1" style="width:100%; border-collapse: collapse;"> <tr> <td colspan="3" style="text-align: center;">右半罩</td> <td colspan="2" style="text-align: center;">N-TGD250.8.3</td> <td colspan="2"></td> </tr> <tr> <td colspan="3" style="text-align: center;">设计</td> <td colspan="2" style="text-align: center;">李连通</td> <td colspan="2" style="text-align: center;">标准化</td> </tr> <tr> <td colspan="3" style="text-align: center;">校对</td> <td colspan="2" style="text-align: center;">秦海波</td> <td colspan="2" style="text-align: center;">批准</td> </tr> <tr> <td colspan="3" style="text-align: center;">审核</td> <td colspan="2" style="text-align: center;">刘飞</td> <td colspan="2" style="text-align: center;">日期</td> </tr> <tr> <td colspan="3" style="text-align: center;">图样标记</td> <td colspan="2" style="text-align: center;">重量</td> <td colspan="2" style="text-align: center;">数量 比例</td> </tr> <tr> <td colspan="3" style="text-align: center;">零 试</td> <td colspan="2" style="text-align: center;">93.16</td> <td colspan="2" style="text-align: center;">共 张 第 张</td> </tr> </table>							右半罩			N-TGD250.8.3				设计			李连通		标准化		校对			秦海波		批准		审核			刘飞		日期		图样标记			重量		数量 比例		零 试			93.16		共 张 第 张	
右半罩			N-TGD250.8.3																																													
设计			李连通		标准化																																											
校对			秦海波		批准																																											
审核			刘飞		日期																																											
图样标记			重量		数量 比例																																											
零 试			93.16		共 张 第 张																																											