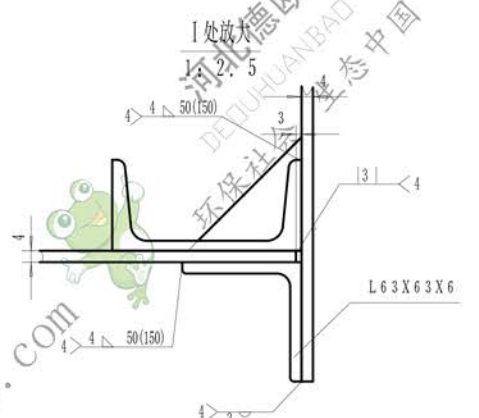
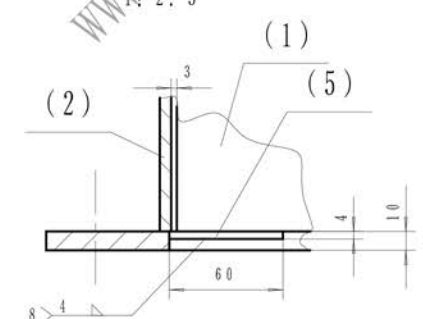
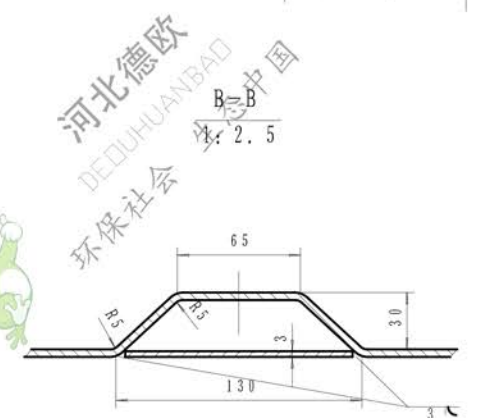


技术要求

1. 机壳表面平面度为3mm.
2. 机壳对角线误差为3mm.
3. 机壳上下法兰面平行度为1.5mm.
4. 机壳中心线对法兰面的垂直度为2.5mm.
5. 机壳中心线与法兰面中心的不重合度为1.5mm.
6. 法兰面相邻螺栓孔间距偏差为±0.8mm, 累积偏差为±1.5mm.



件号	图号	名称	数量	材料	单重	总重	备注
5	NSE300-08-300	加强三角δ4	8	Q235A	0.057	0.456	
4	T62-670.870-000	检视门670X870	1	结构件		15.24	
3	T62-440.870-000	检视门440X870	2	结构件	11.55	23.1	
2	NSE300-08-200	边板	2	结构件	85.18	170.36	
1	NSE300-08-100	侧板	2	结构件	209.7	419.4	
				组合件			德欧环保 DEDUHUANBAO 环保社会 生态中国
				中部机壳(带检视门)			
				图样标记	重量	比例	NSE300-08
				共张	625.86	1:10	
文件名 S3H				日期			

旧底图总号	
底图总号	
日期	
签字	

设计: 李连通 审核: 秦海波 制图: 标准化 工艺: 刘飞