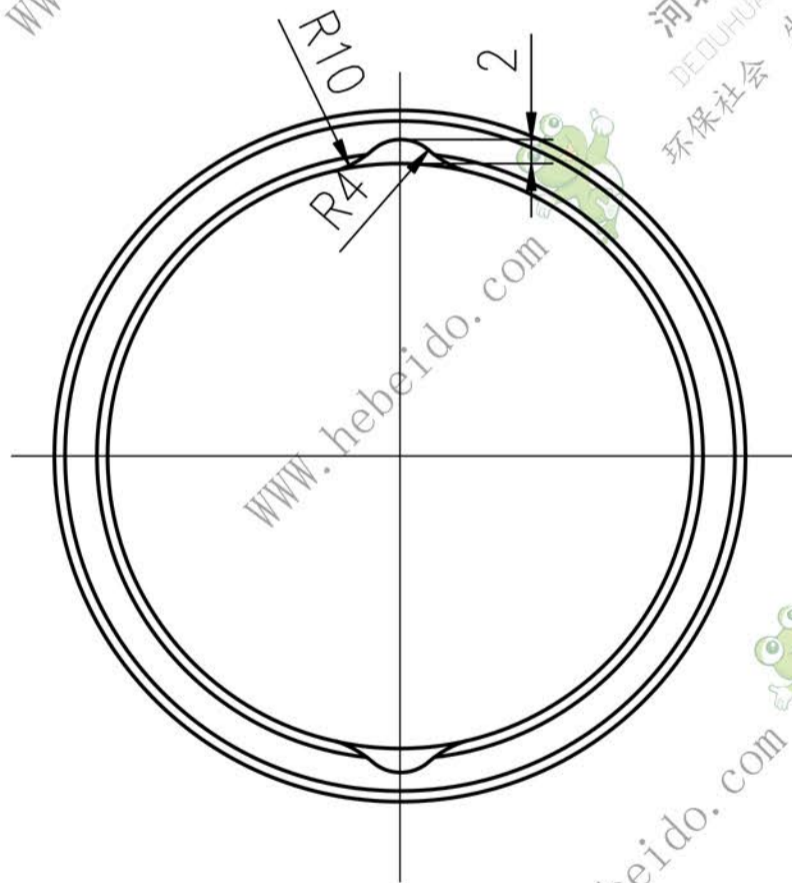
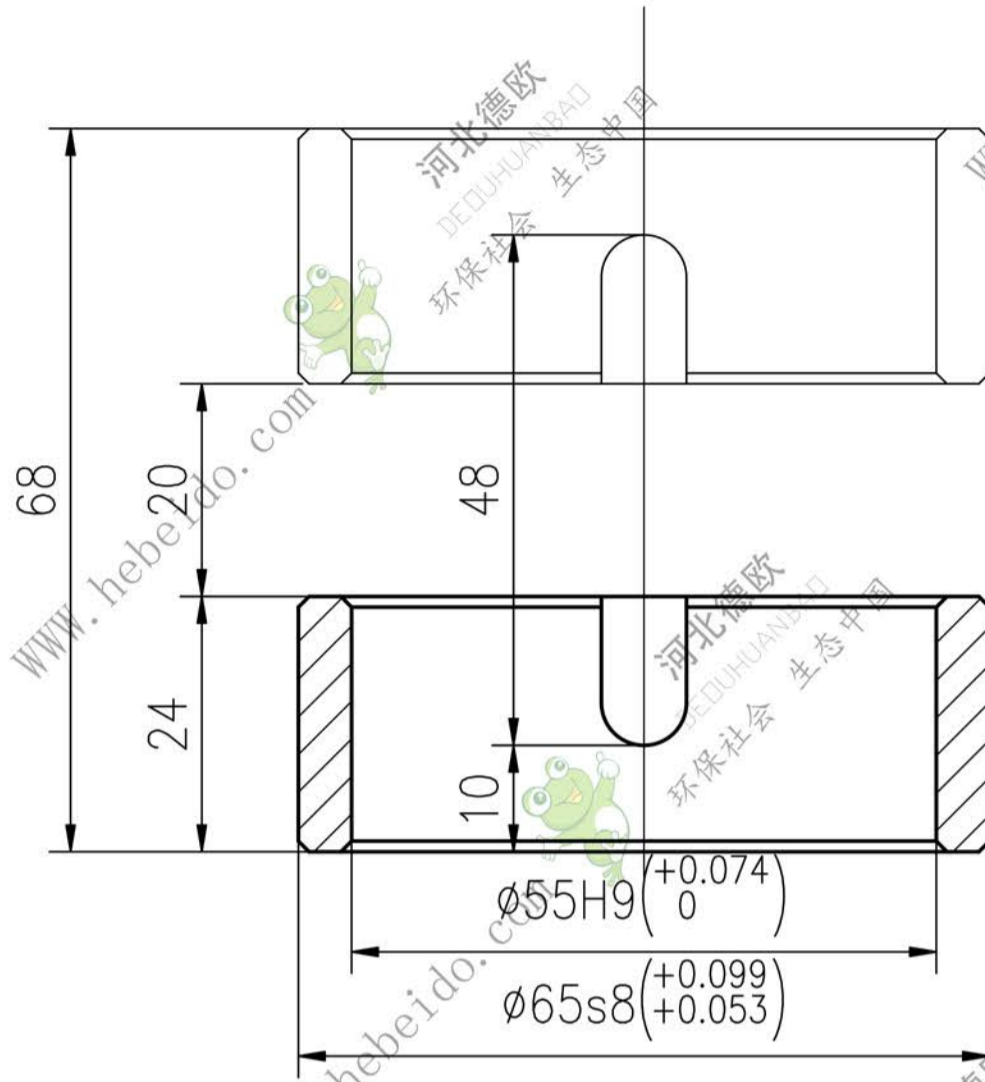


BL12510.00-04-08-02

未注倒角为1X45°



借通用件登记

描图

校核

旧底图总号

签字

日期

标记	处数	更改文件号	签字	日期
设计		李连通	标准化	
审核		秦海波		
工艺		刘飞	日期	

ZQSn6-6-3



德欧环保  
DEOUHUANBAO

环保社会 生态中国

衬套 (248件/台)

图样标记

重量

比例

0.2

1:1

共 页

第 页

BL12510.00-04-08-02