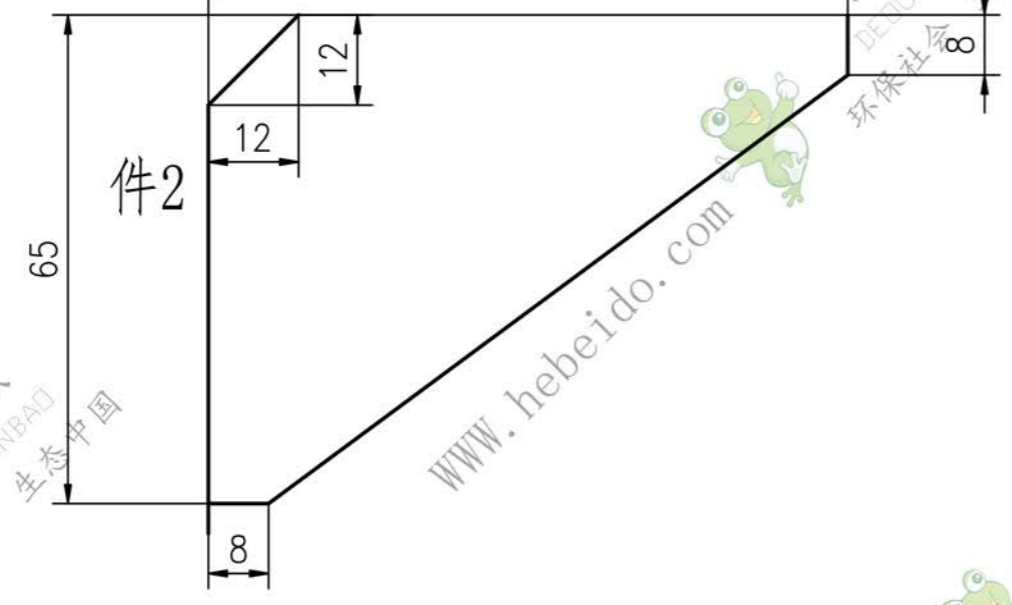
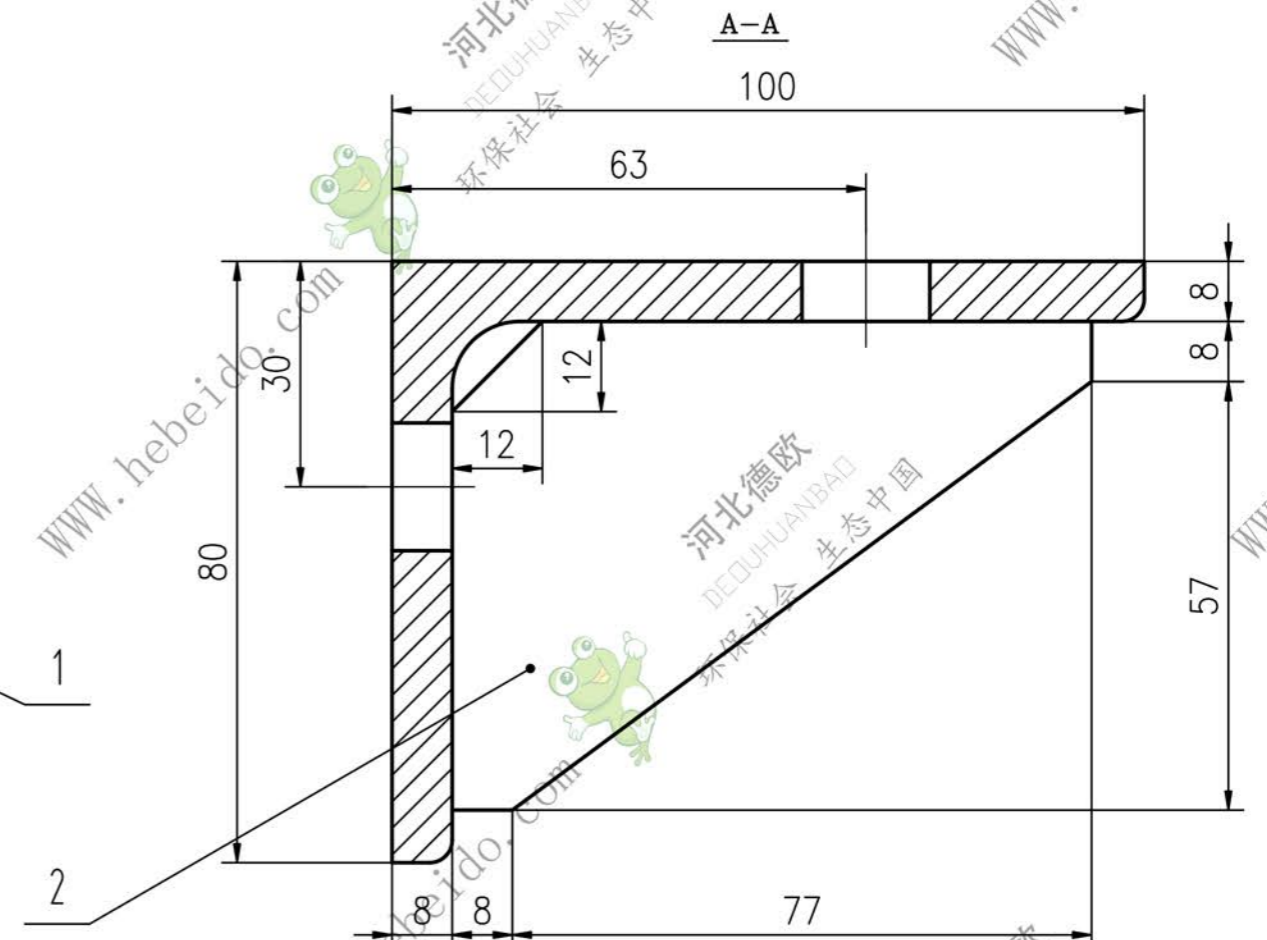
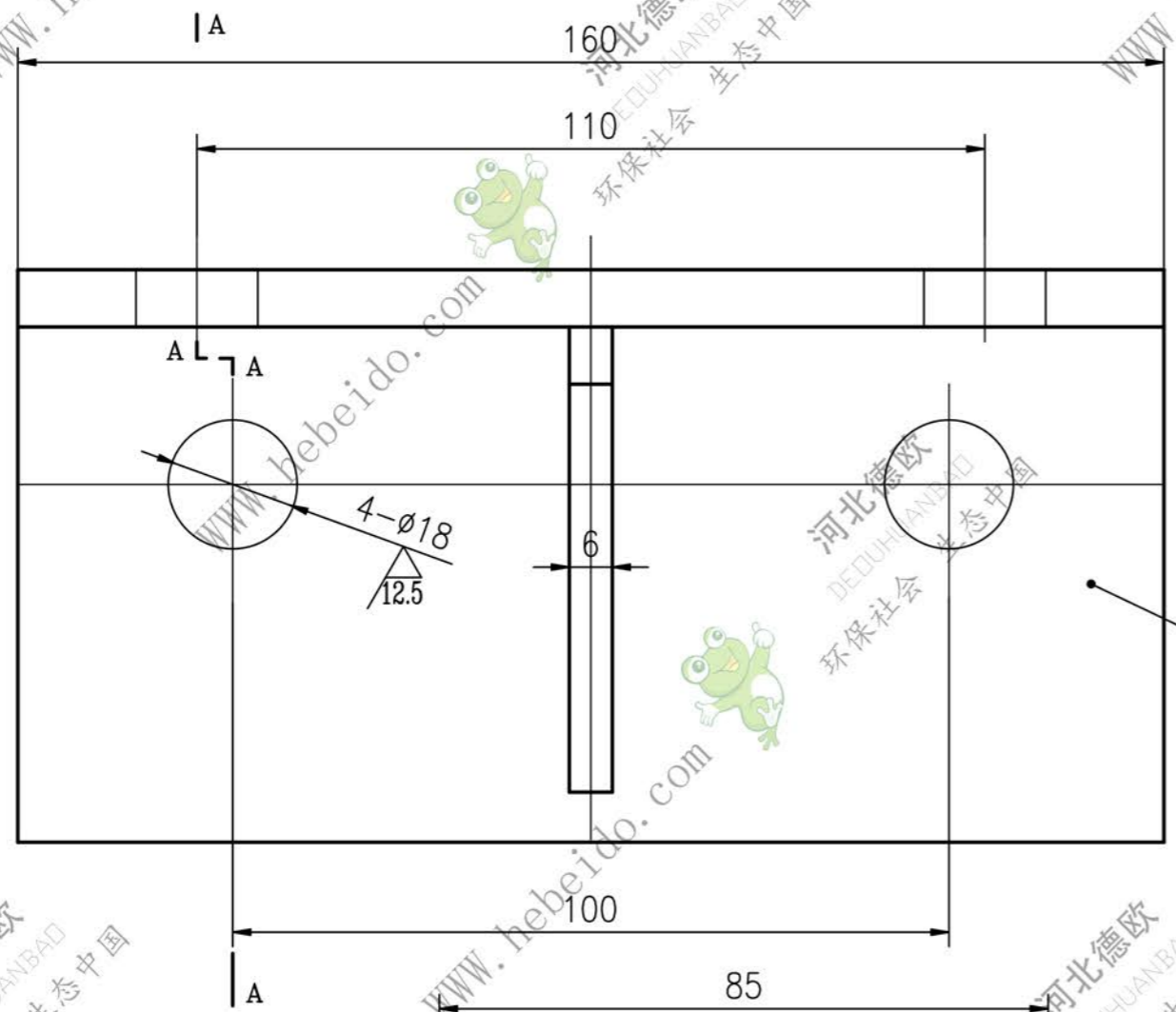


其余 50



序号	代号	名称	数量	材料	重量		备注
					单件	总计	
2		钢板	1	Q235A	0.23	0.23	
1		角钢 100x80x8	1	Q235A	1.87	1.87	
焊接件							
角钢2(62件/台)							
设计	李连通	标准化		图样标记	重量	比例	
审核	秦海波				2.1	1:1	
工艺	刘飞	日期		共 页		第 页	



借通用件登记  
描 图  
校 描  
旧底图总号  
签 字  
日 期