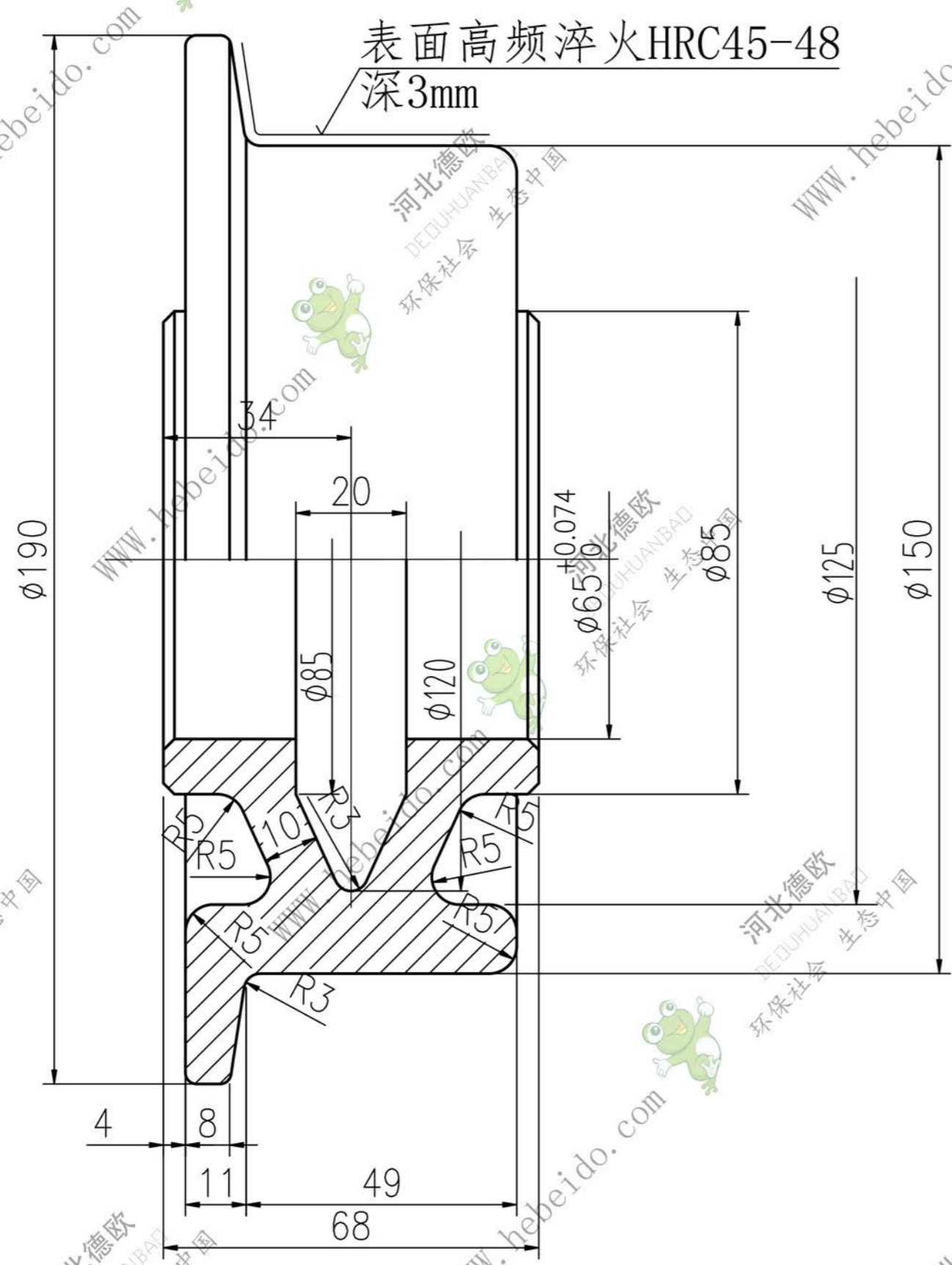


其余 



技术要求

1. 铸件不允许有影响强度的铸造缺陷
2. 未注倒角2X45°; 未注圆角R2

借通用件登记
描图
校核
旧底图总号
签字
日期

				ZG310-570			 德欧环保 DEOUHUAO 环保社会 生态中国	
标记	数量	更改文件号	签字	日期	图样标记	重量	比例	滚轮体(124件/台)
设计	李连通	标准化				6.5	1:1	
审核	秦海波							
工艺	刘飞	日期			共 页	第 页		