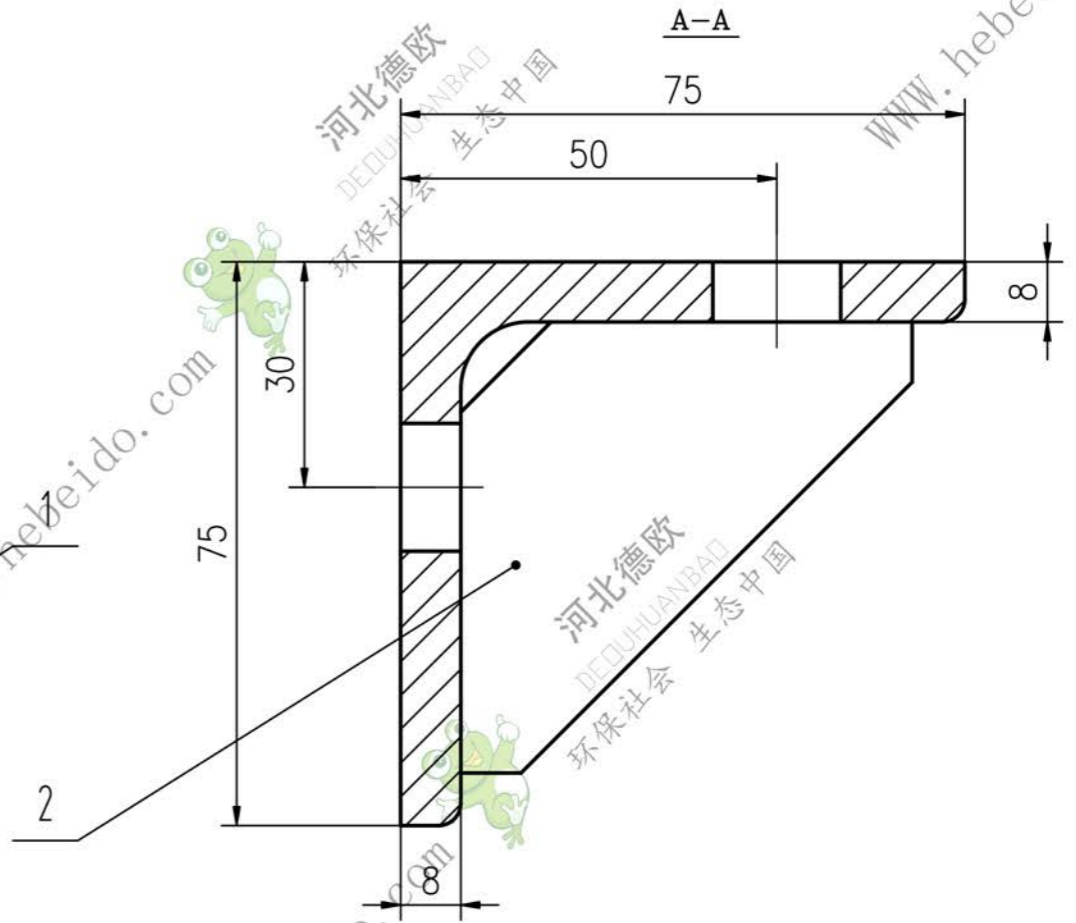
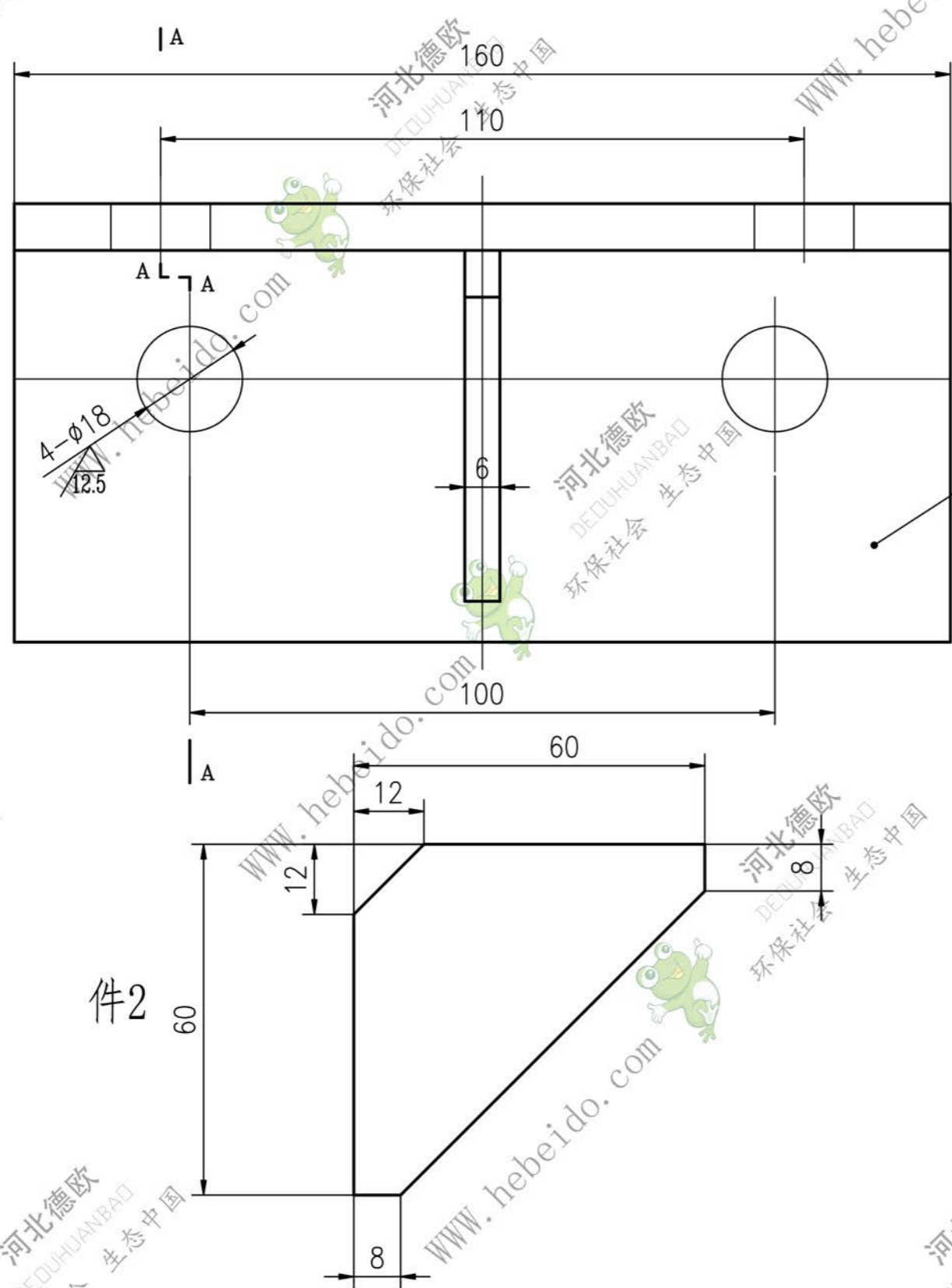


其余 50°



借通用件登记  
 绘图  
 校核  
 旧底图总号  
 签字  
 日期

件2

2		钢板	1	Q235A	0.17	0.17	
1		角钢 75x75x8	1	Q235A	1.53	1.53	
序号	代号	名称	数量	材料	重量		备注
					单件	总计	
焊接件							
							角钢1 (62件/台)
设计	李连通	标准化		图样标记	重量	比例	BL12510.00-04-02
审核	秦海波				1.7	1:1	
工艺	刘飞	日期		共 页	第 页		

