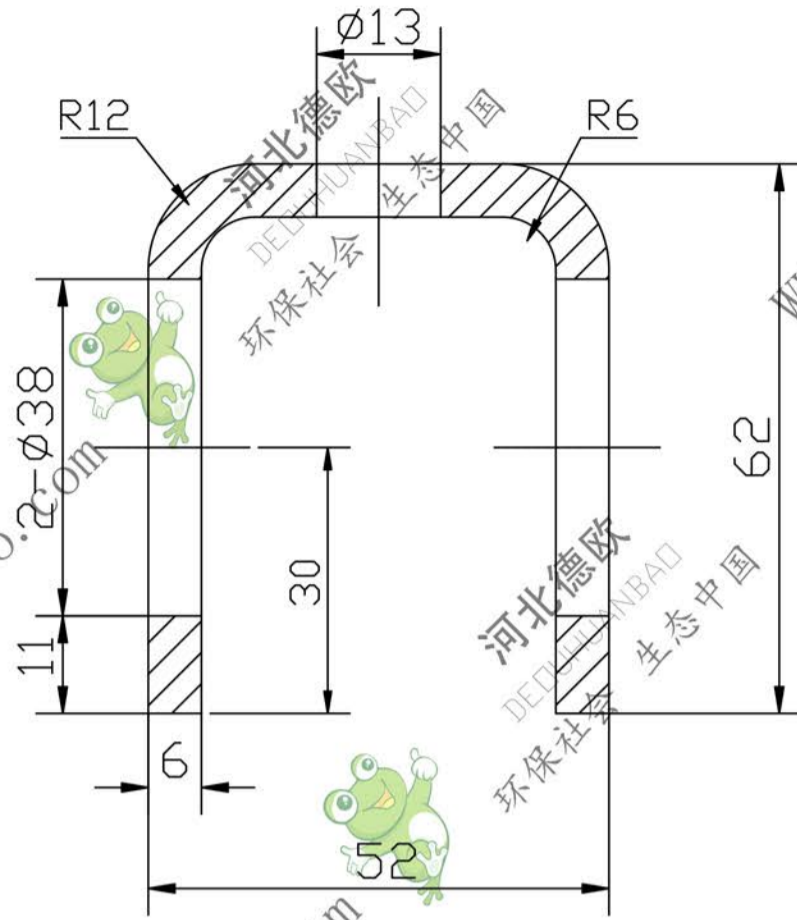
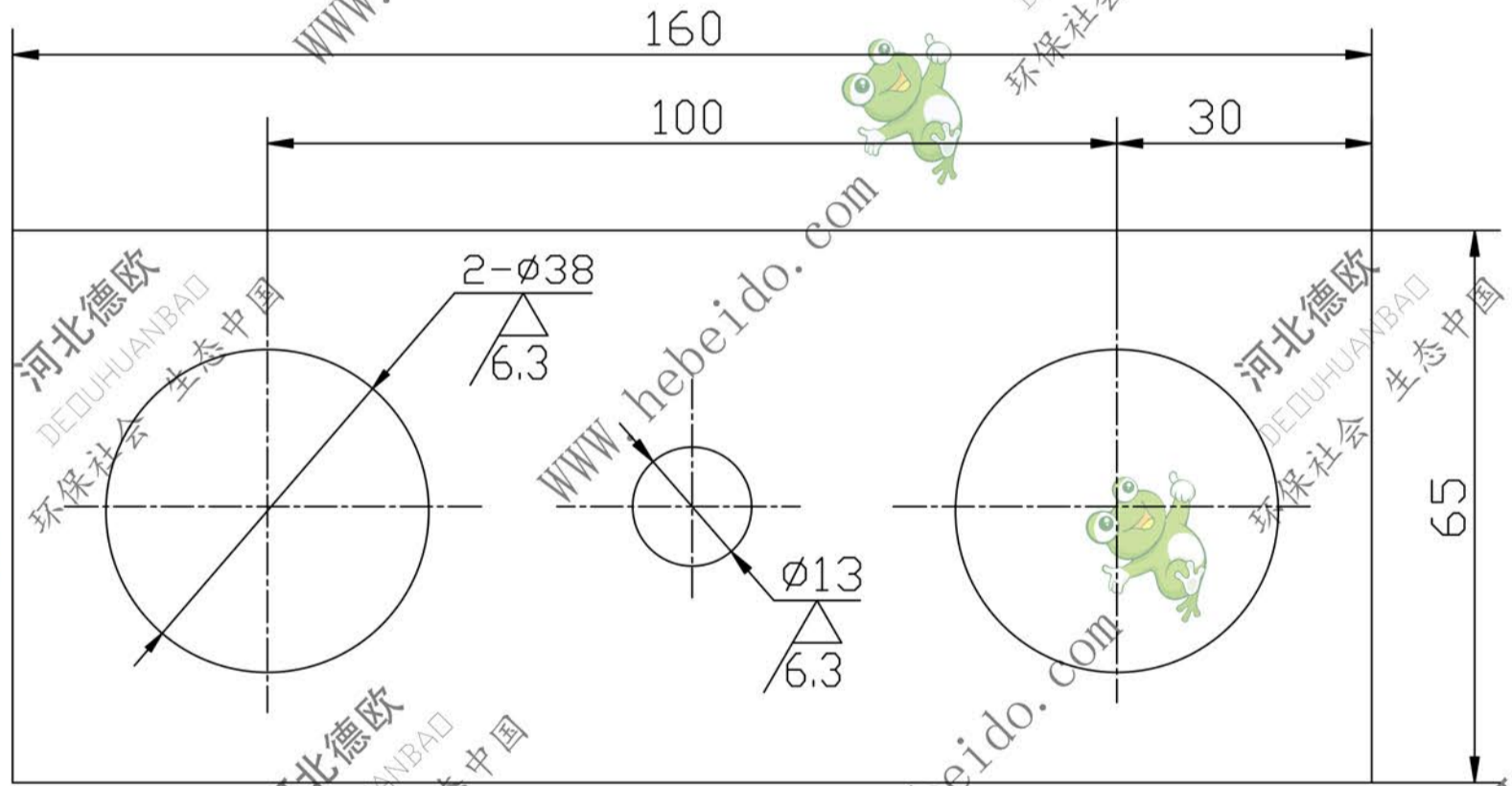


SCD630-04-01-04



展开图



					料斗搭子			SCD630-04-01-04	
标记	处数	更改文件号	签字	日期	图样标记		重量	比例	Q235 $\delta=6$ 德欧环保 DEDUHUANBAD 环保社会 生态中国
设计			标准化				0.5	1:1	
校对	李连通		批准						
审核	秦海波								
工艺	刘飞	日期			共 张		第 张		