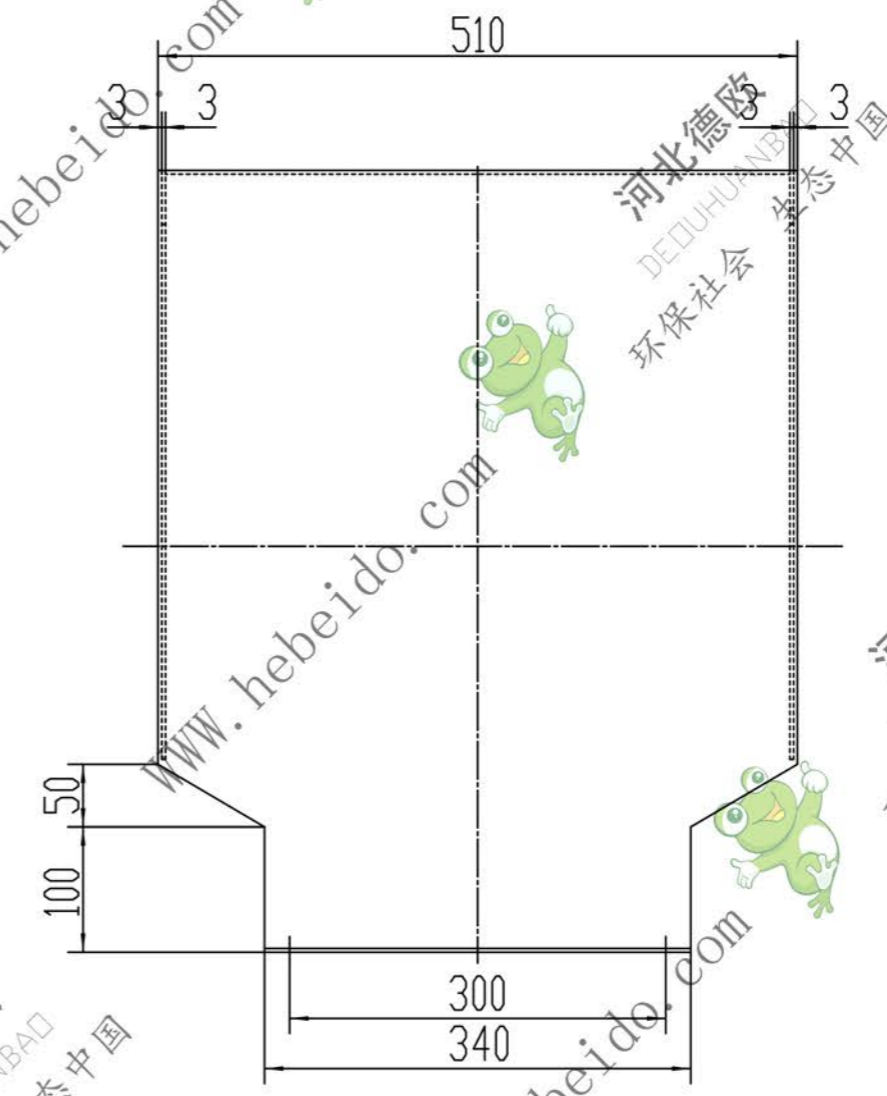
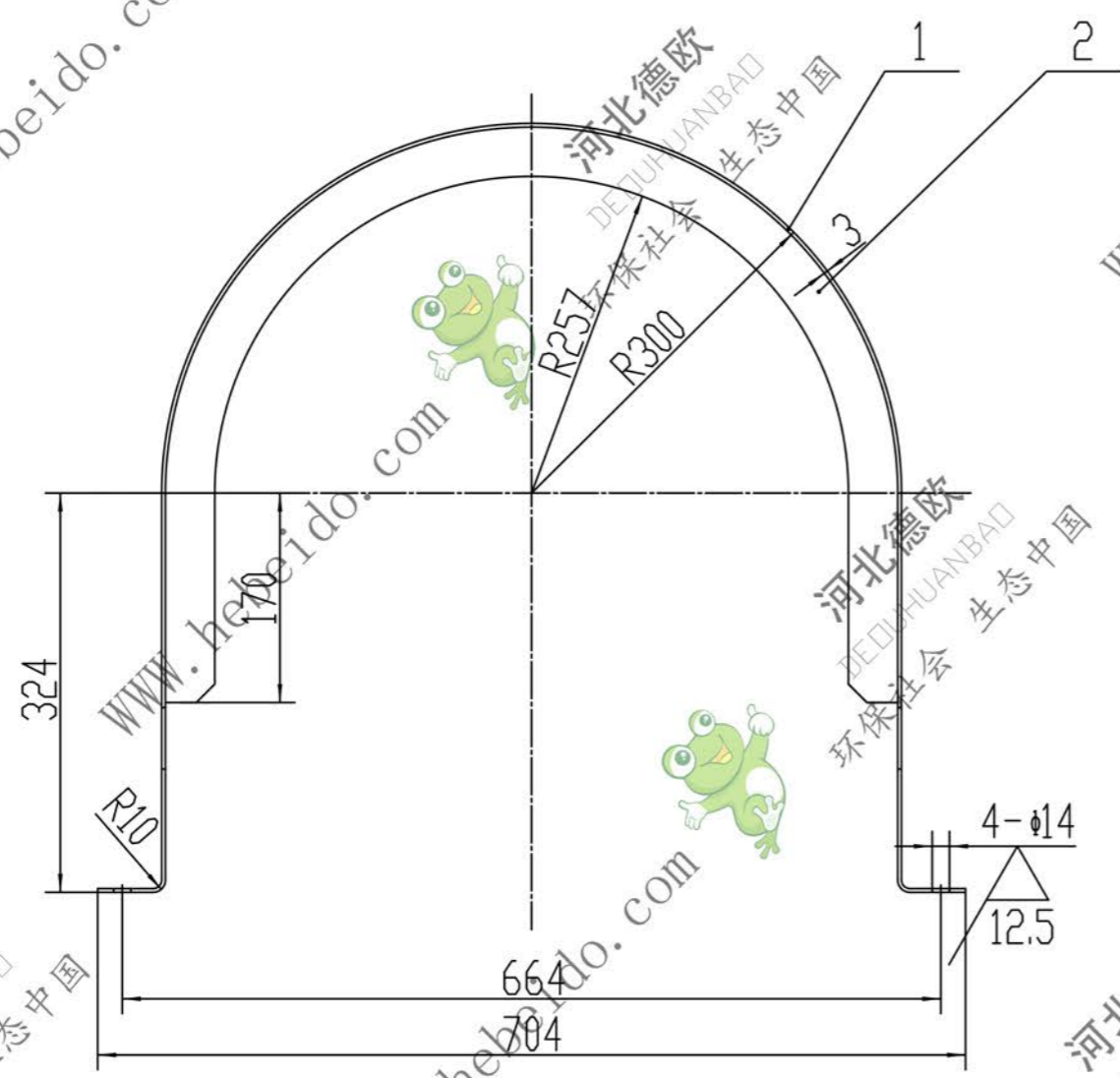


下料加工 50



2	钢板 δ=2	2	Q235-A	1.25	2.50		
1	钢板 δ=2.5	1	Q235-A	34.5	34.50		
序号	代号	名称	数量	材料	重量		备注
					单件	总计	
焊接件							 德欧环保 DEOUHUANBAO 环保社会 生态中国
联轴器罩							
设计	李连通	审核		数量	重量	比例	
制图	秦海放				37.00	1:6	
工艺	刘飞	检查		共	张	第	
					SCD800.3-1		

图号	
比例	
日期	
姓名	
日期	
姓名	
日期	