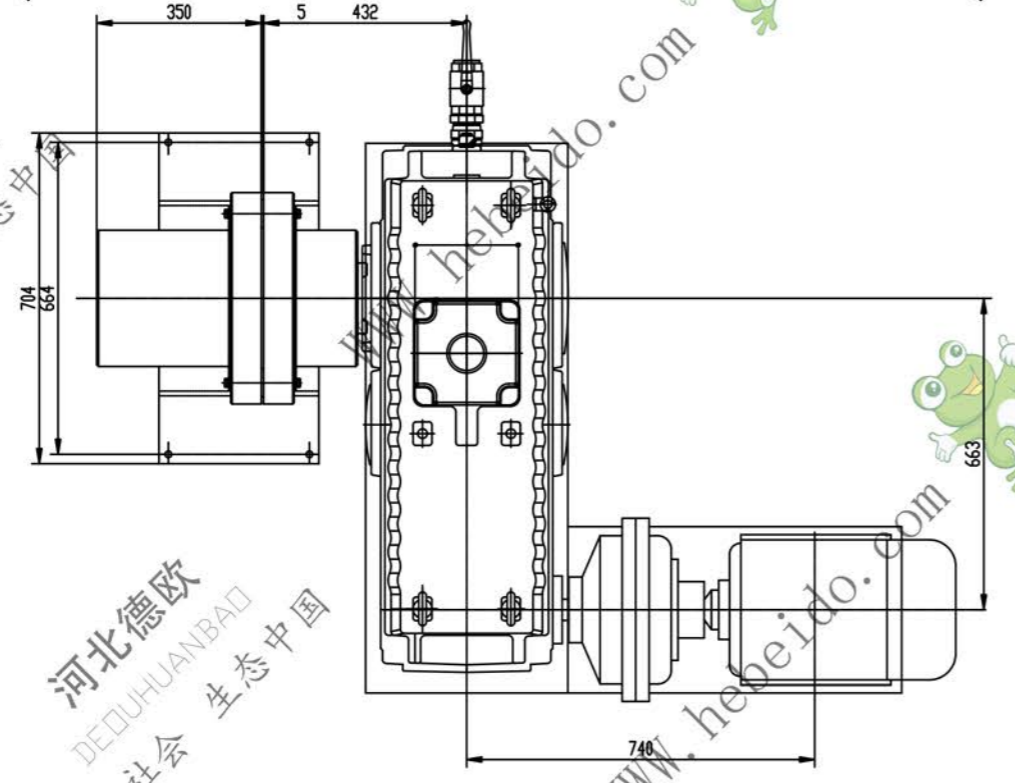
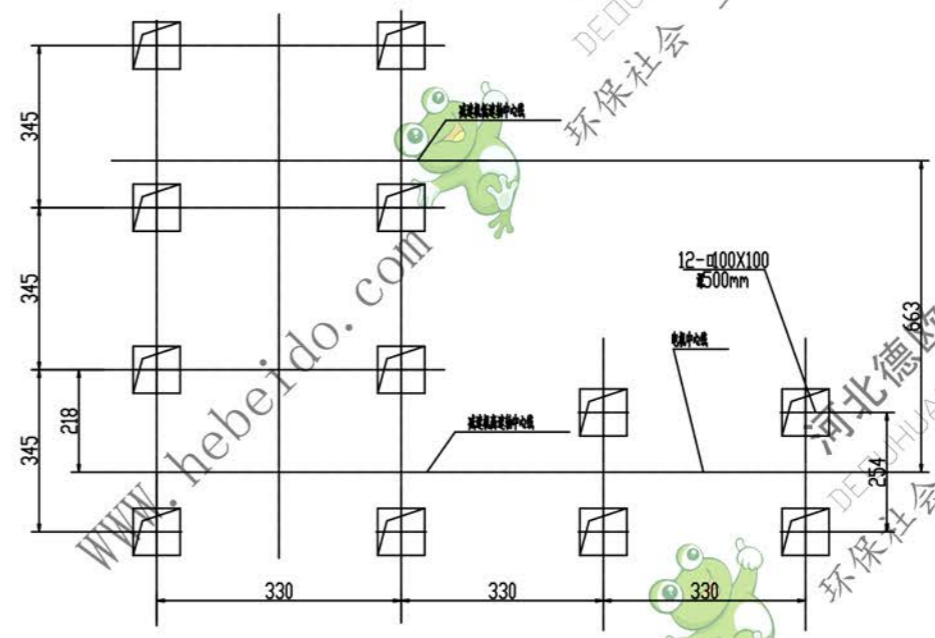
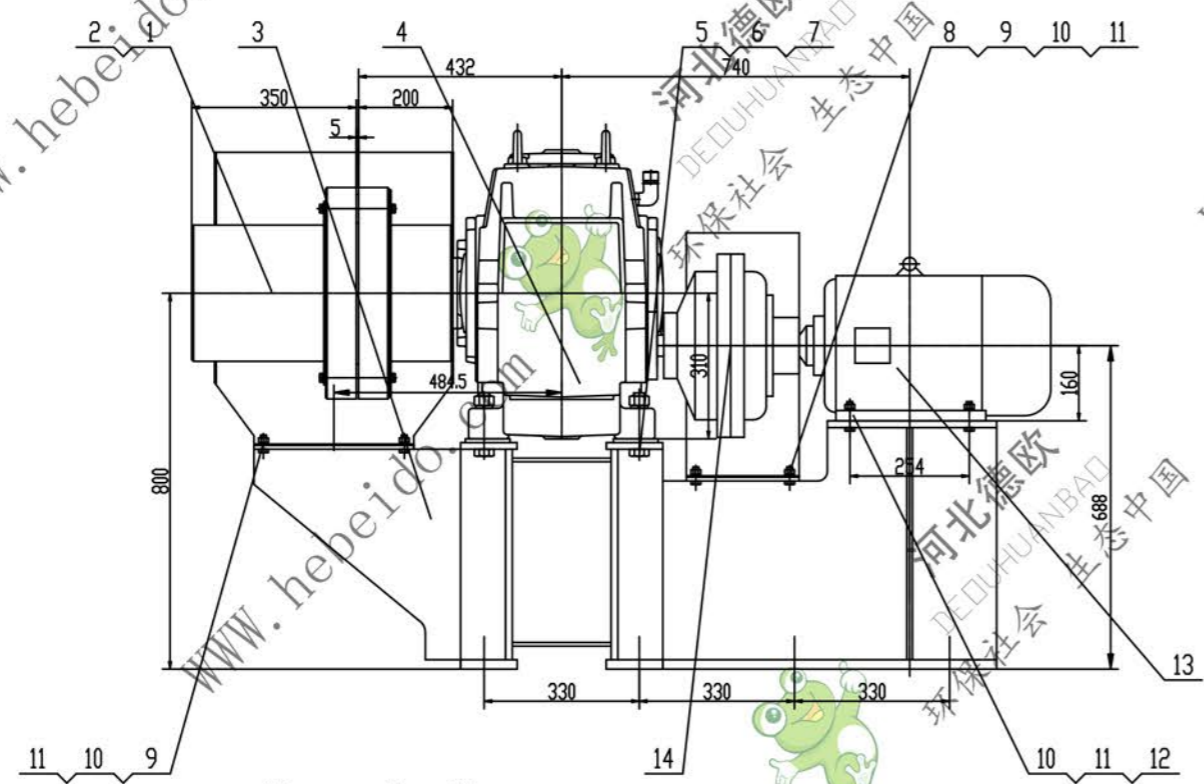


技术性能

电动机	型号	Y160L-4
	功率	15KW
	转速	1450r/min
减速机	型号	M4PSE50
	额定功率	50KW
	速比	250



- 技术要求说明
1. 安装电机和减速机时，应保证两轴的同心度、平行度，其允差应小于0.4mm。具体要求详见设计制造说明书。
  2. ZL12 联轴器的左半部分在制造厂与头架装置主轴相连。

14	缓冲器	YX0340	1	外购	45.9	45.90
13	电动机	Y160L-4	1	外购	427.0	427.00
12	螺栓	M12X60	4	Q235-A	0.20	0.80
11	螺栓	32	12	65Mn	0.005	0.06
10	螺栓	M12	12	Q235-A	0.016	0.19
9	螺栓	M12X30	8	Q235-A	0.031	0.25
8	螺栓	24	1	Q235-A	3.0	3.00
7	螺栓	M24	8	65Mn	0.045	0.36
6	螺栓	M24	8	Q235-A	0.275	2.20
5	螺栓	M24X150	8	Q235-A	1.25	10.00
4	减速机	速比 250	1	外购	870.0	870.00
3	联轴器		1	外购	437.4	437.40
2	联轴器(1)		1	外购	37.0	37.00
1	联轴器ZL12	Y160L-4	1	外购	371.5	371.50

材料	代号	名称	数量	材料	规格	备注
<p>SCD800.3</p>						