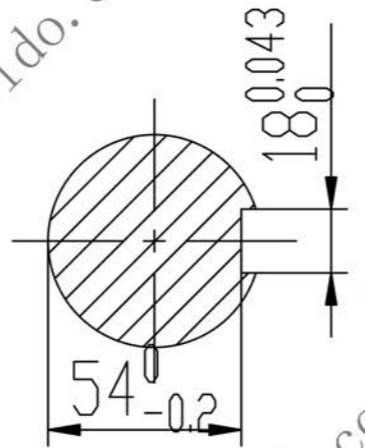
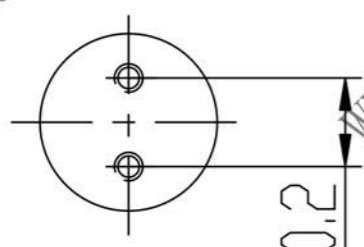


2-M6 深16

A向 B向



调质处理HB215-255
未注倒角1×45°

标记处数	更改文件号	签字	日期
设计		标准化	
制图	李连通	审定	
校核	秦海波	批准	
工艺	刘飞	日期	

45#		
磁盘文件名称	重量	比例
	0.00	1:3
共	第	张


德欧环保
 DEOUHUANBAO
 环保社会 生态中国

轴

TB315.105-3