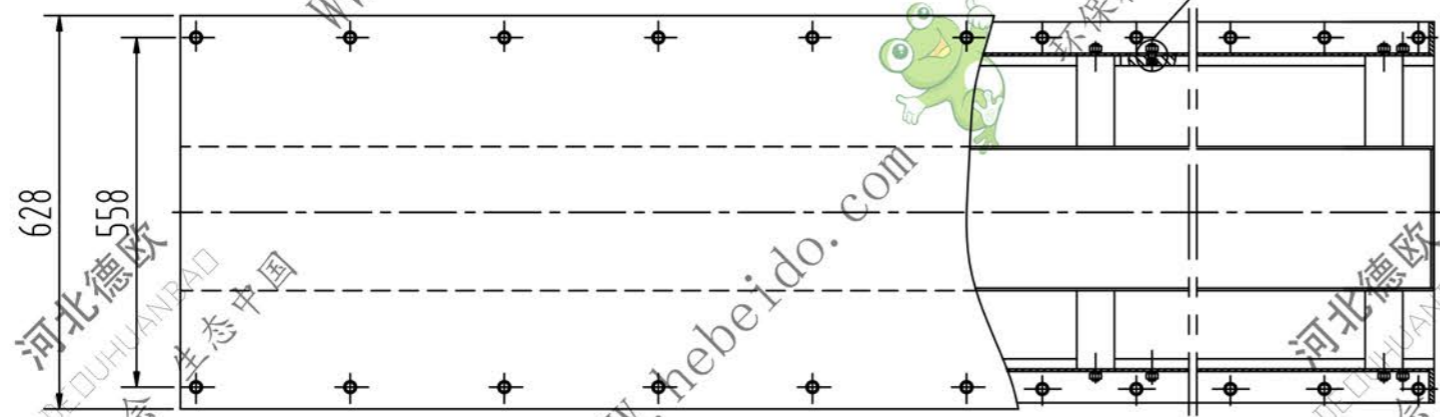
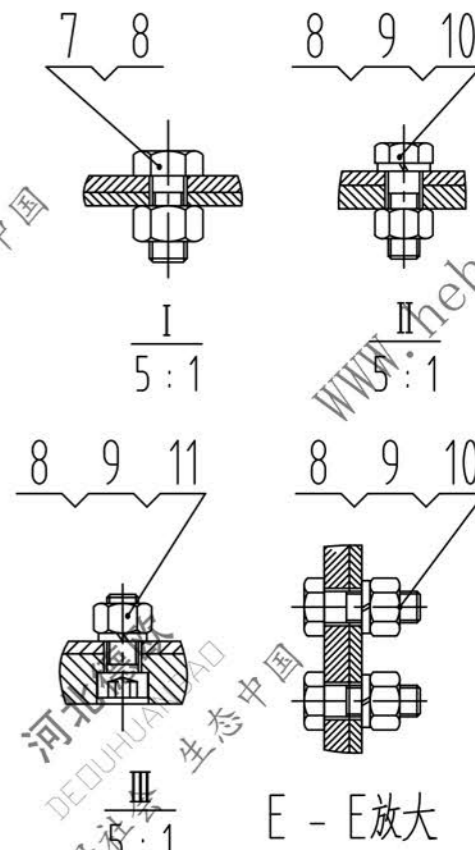
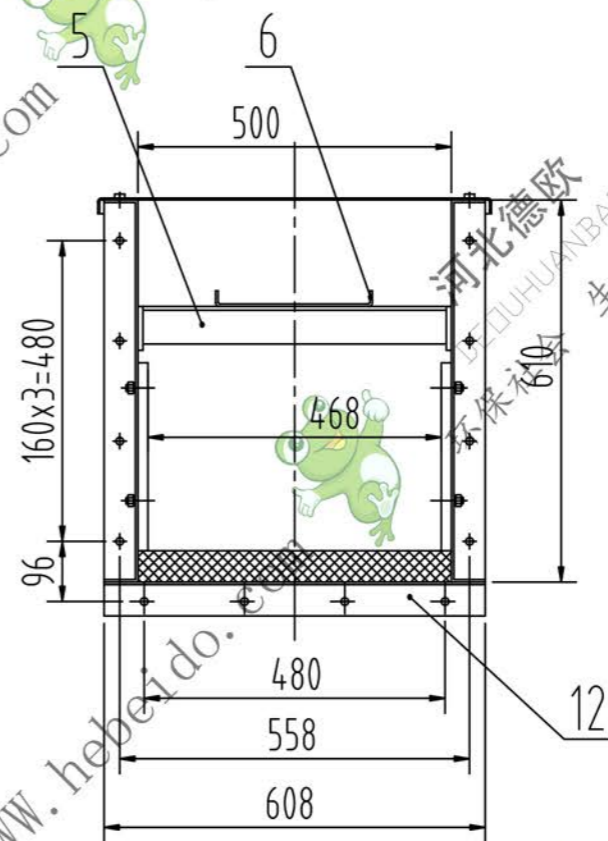
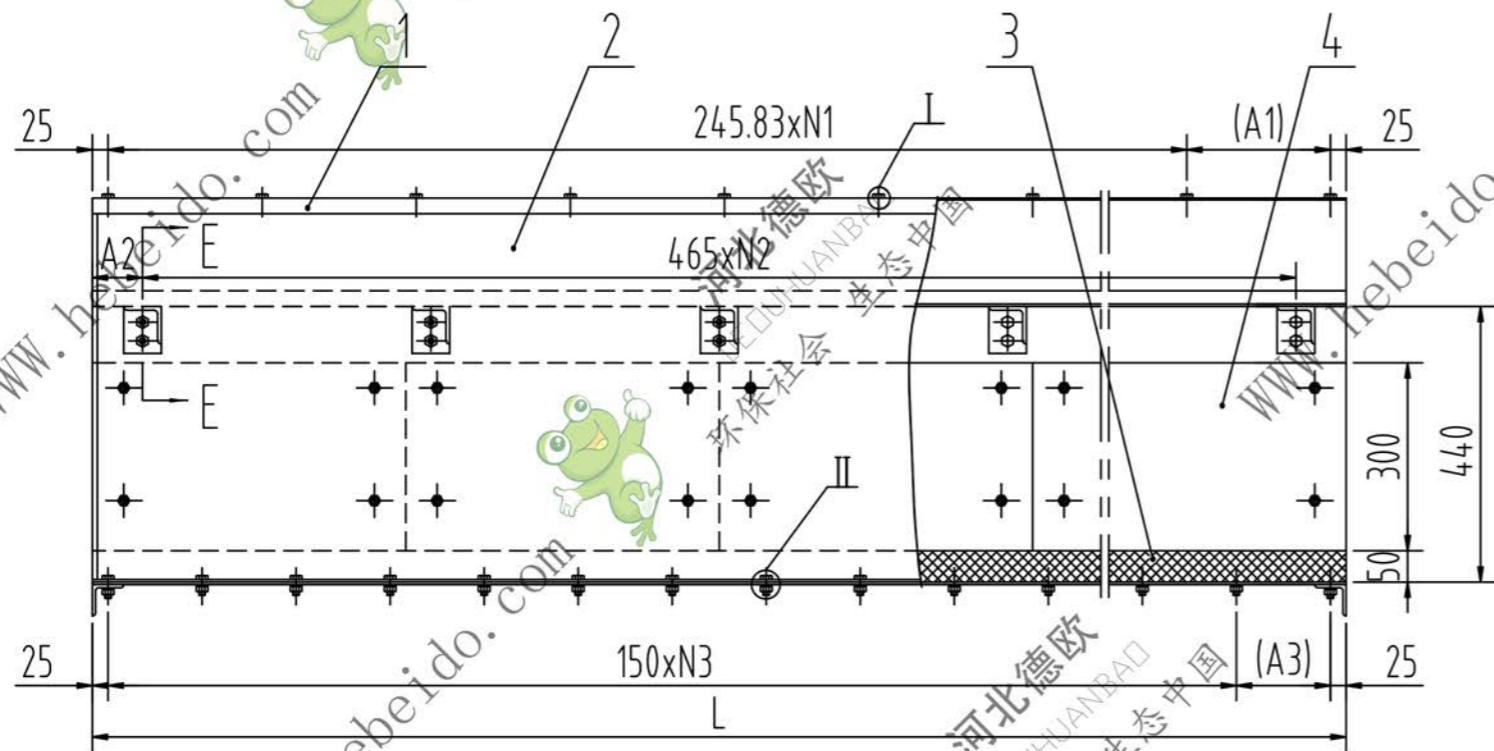


MSR500-04A-00



技术要求

- 壳体两端法兰面的平面度为1.5mm;
- 壳体两端法兰面与机壳对称平面的垂直度为2mm;
- 壳体侧板表面任意1m长范围内的平面度为2mm,且只允许向外凸起;
- 内外表面涂防锈漆一层,外表面再涂色漆一层;

说明:

- $K3=2N1+4$ ;
- $K4=K5+K3$ ;
- $K5=8K1+K6$ ;
- $K6=4N2+2N3+8$ ;

2500	237.53	9	87.5	5	200	15	5	397
2000	229.19	7	70	4	150	12	4	321
1500	220.85	5	52.5	3	100	9	3	245
L	A1	N1	A2	N2	A3	N3	K1	重量

12	MSR500-04A-04	底板复合件	1	复合件
11	GB70-85	内六角螺钉 M10x30	8K1	

10	GB5781-86	螺栓 M10x30	K6			
9	GB93-87	弹垫 10	K5	65Mn		
8	GB6170-86	螺母 M10	K4			
7	GB5781-86	螺栓 M10x25	K3			
6	MSR500-04A-03	托盘	1	Q235 3mm钢板		
5	MSR500-03-05	支撑	N2+1	焊接件	2.38	
4	MSR500-03-03	侧面衬板	2K1	白口铸铁	15.5	
3		铸石垫板		铸石		
2	MSR500-04A-02	侧板复合件	2	Q235		
1	MSR500-04A-01	上盖	1	Q235 3mm钢板		

序号	代号	名称	数量	材料	单件	总计	备注
					重量	重量	
非标中间节					MSR500-04A-00		
标记	处数	分区	更改文件号	签名	年月日		
设计	李连通		标准化			阶段标记	重量
			批准				比例
审核	秦海波						1:12
工艺	刘飞		日期			共张	第张

