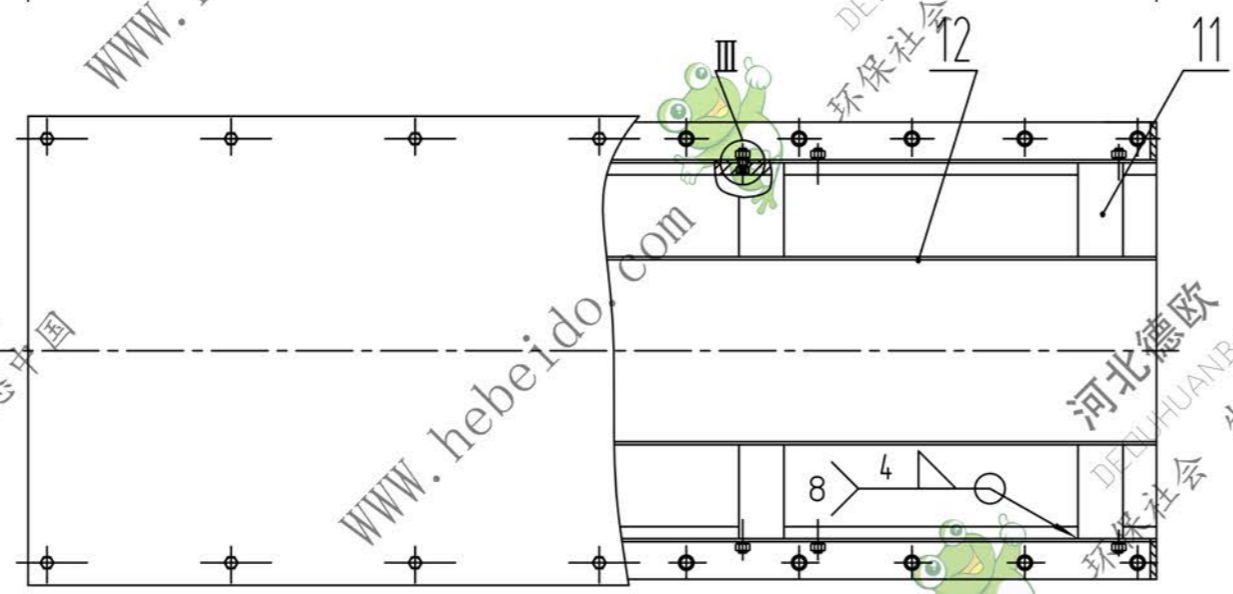
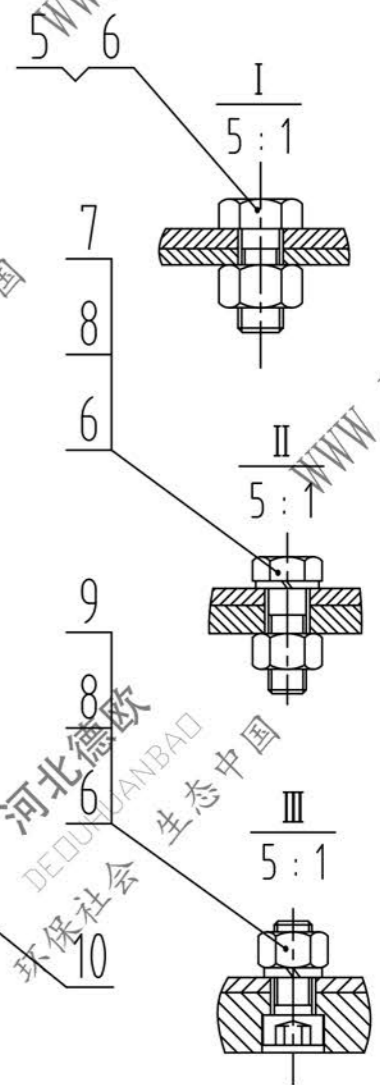
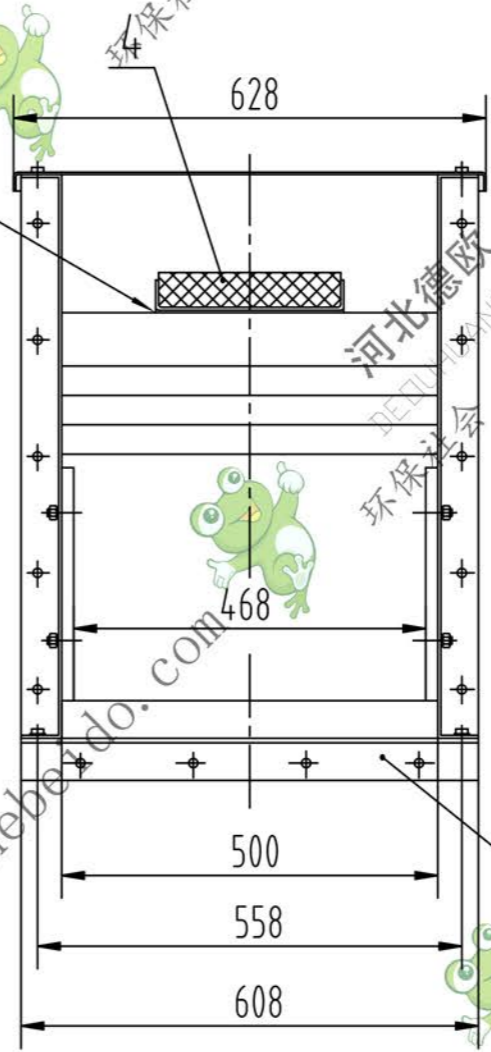
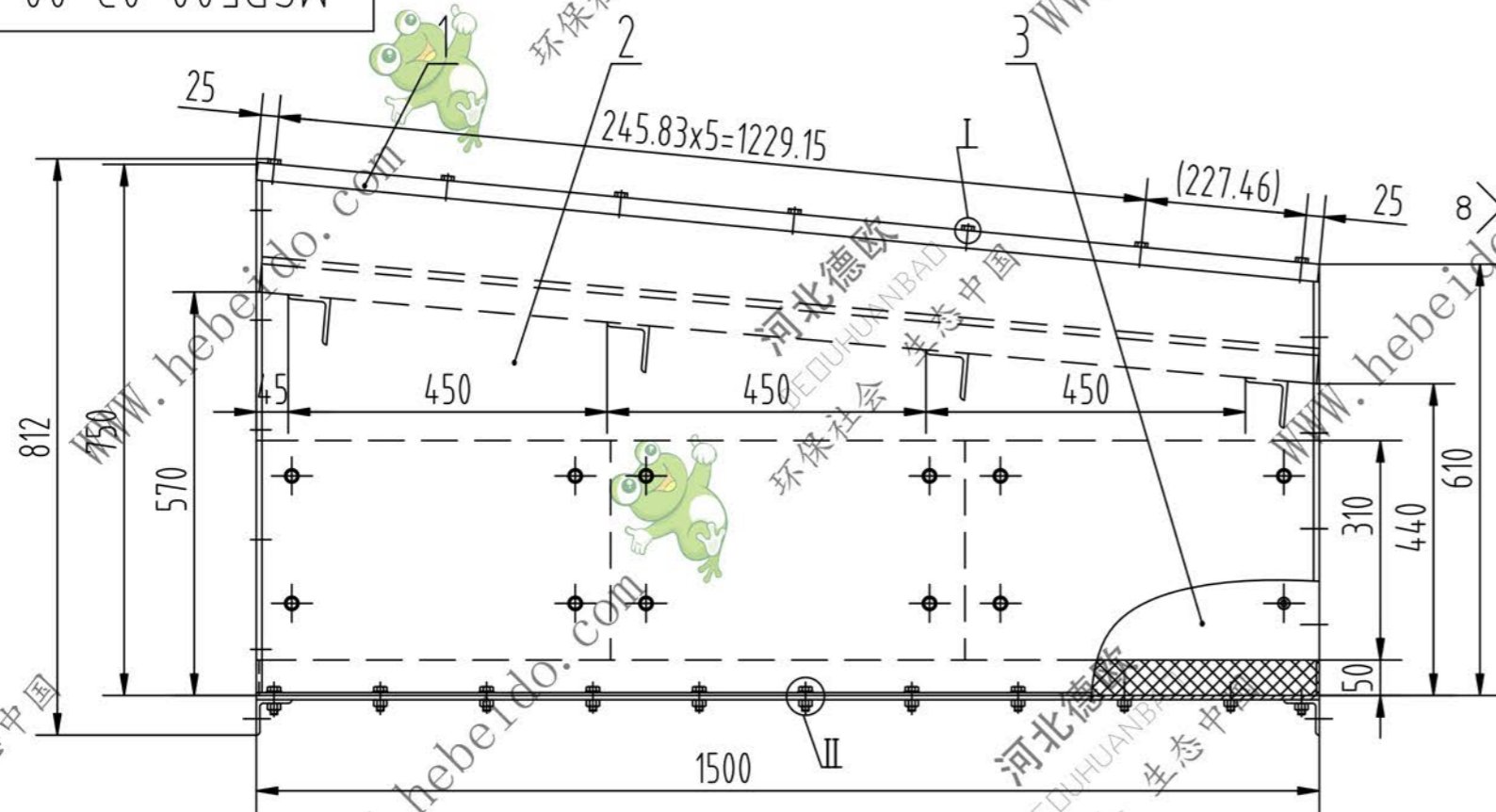


MSR500-03-00



技术要求

- 壳体两端法兰面的平面度为1.5mm;
- 壳体两端法兰面与机壳对称平面的垂直度为2mm;
- 壳体侧板表面任意1m长范围内的平面度为2mm,且只允许向外凸起;
- 内外表面涂防锈漆一层,外表面再涂色漆一层;

8	GB93-87	弹 垫 10	46	65Mn			
7	GB5781-86	螺 栓 M10x30	22				
6	GB6170-86	螺 母 M10	60				
5	GB5781-86	螺 栓 M10x25	14				
4		铸石衬板	36	铸石			240x115x50
3	MSR500-03-03	侧面衬板	6	白口铸铁			
2	MSR500-03-02	侧板复合件	2	组件			
1	MSR500-03-01	上 盖	1	Q235 3mm钢板			

序号	代 号	名 称	数 量	材 料	单 件	总 计	备 注
					重 量	重 量	
过 渡 节							MSR500-03-00
装 配 图							
设计	李连通	标准化			阶段标记	重量	比例
审核	秦海波	批准					1:10
工艺	刘飞	日期			共 张	第 张	

12	MSR500-03-05	上 托 盘	1	Q235 4mm钢板			
11		角钢支撑	4	Q235 6#角钢		L=500	
10	MSR500-03-04	底板复合件	1	组 件			
9	GB70-86	螺 栓 M10x30	24				

