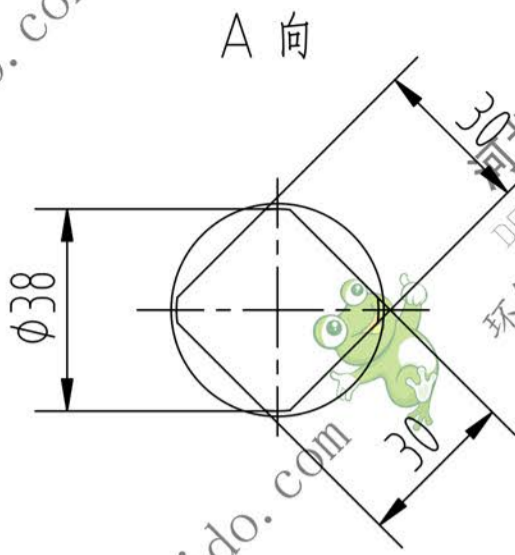
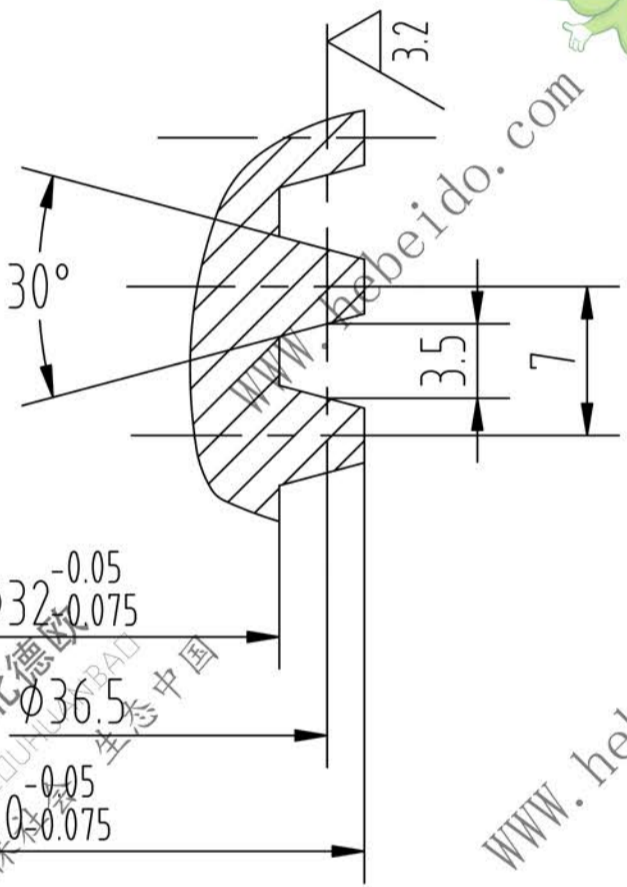


MSR500-05-01

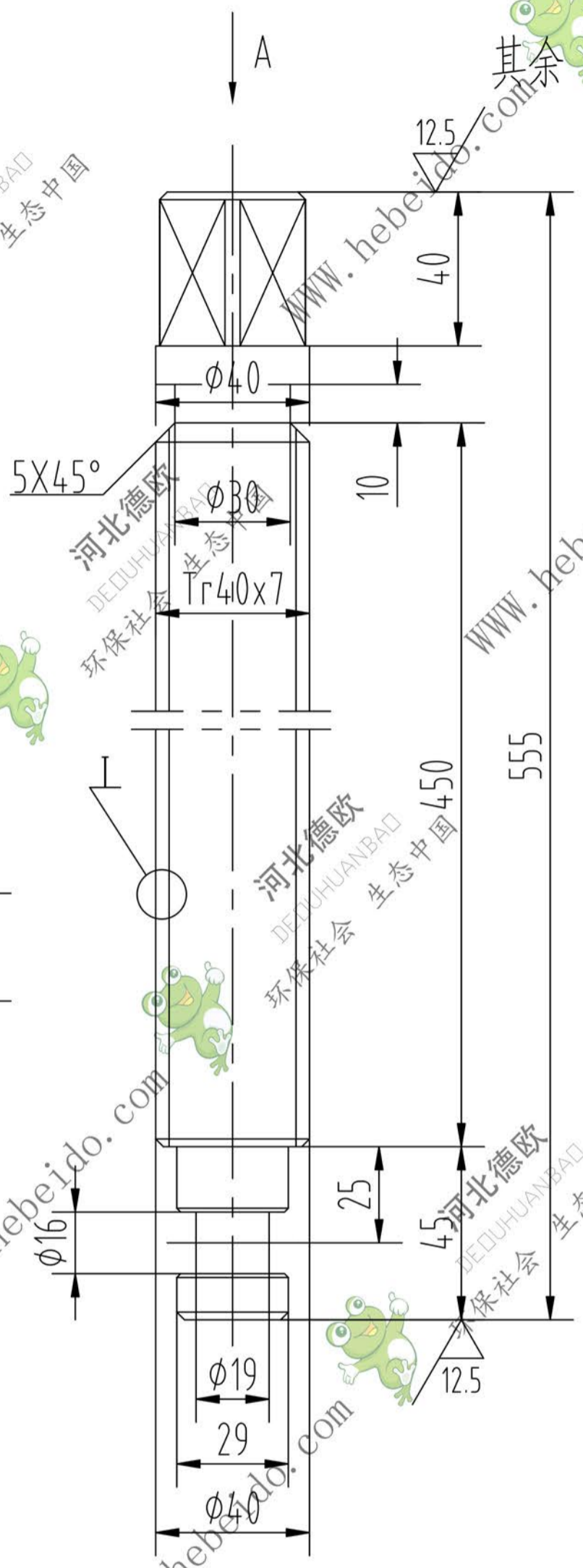


1
2:1



技术要求

1. 调质处理 HRC26-32;



MSR500-05-01

45#

标记	处数	分区	更改文件号	签名	年月日	阶段标记	重量	比例
设计	李连通		标准化					
审核	秦海波		批准			共张	第张	
工艺	刘飞		日期					



德欧环保
DEOUHUANBAO
环保社会 生态中国