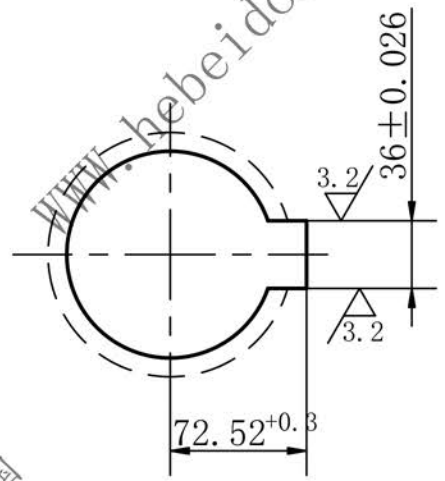


粗糙度		
热处理		
表面处理		
节距	P	30.10
齿数	Z	49
量柱直径	dR	22.23h11 <sup>0</sup> <sub>-0.130</sub>
量柱测量距	MR	616.16
齿根距离	Lx	572.43
齿形		按3RGB1244-85



- 技术要求
1. 齿廓表面淬火硬度HRC45~52，深度1.4~2.2mm。
  2. 轴孔及轮齿涂油，其余涂防锈漆。

通用技术条件				NBH300H-02-0506 (B)	
JB / ZQ4000				图样标记	
传动大链轮				重量	比例
24A-2 Z=49				145.1	1:4
材料: ZG310-570 件数: 1				共 张	第 张
设计	李连通	标准化		德欧环保 DEUHUANBAO 环保社会 生态中国	
制图	秦海波	审定			
审核	刘飞	批准			
工艺		日期			