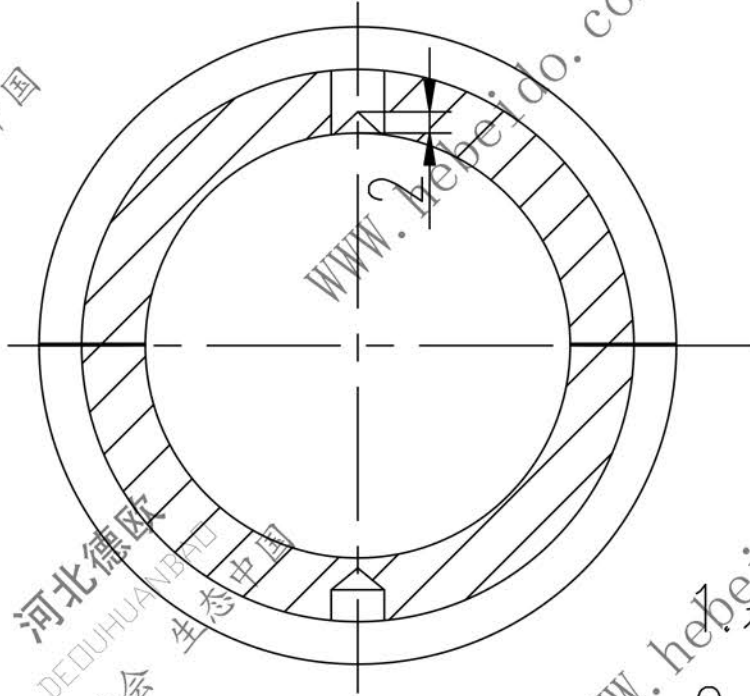


A-A 旋转



- 技术要求
1. 未注倒角为 $1 \times 45^\circ$ 。
 2. 此件应成对加工。

标记	处数	分区	更改文件号	签名	年月日	阶段标记	重量	比例
设计	李连通		标准化					
审核	秦海波							
工艺	刘飞		批准			共张	第张	

LSY163-205
吊座滑动轴承(剖分式)
锌基合金