

软盘号

CAD

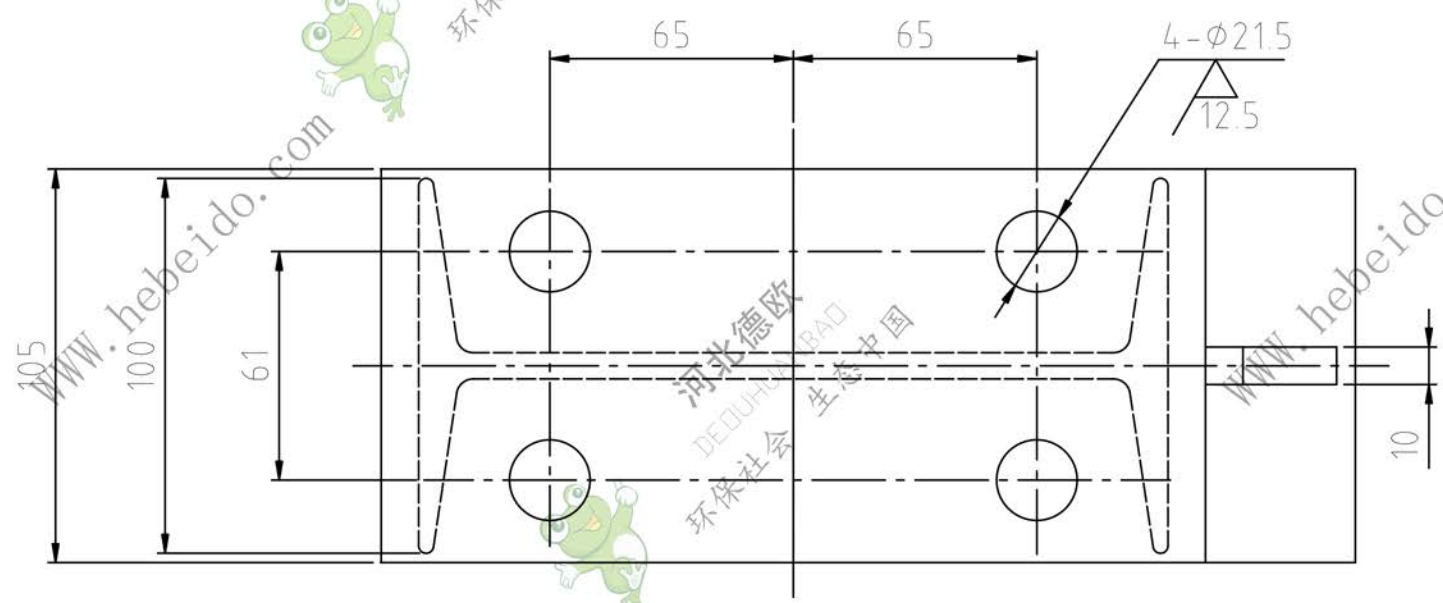
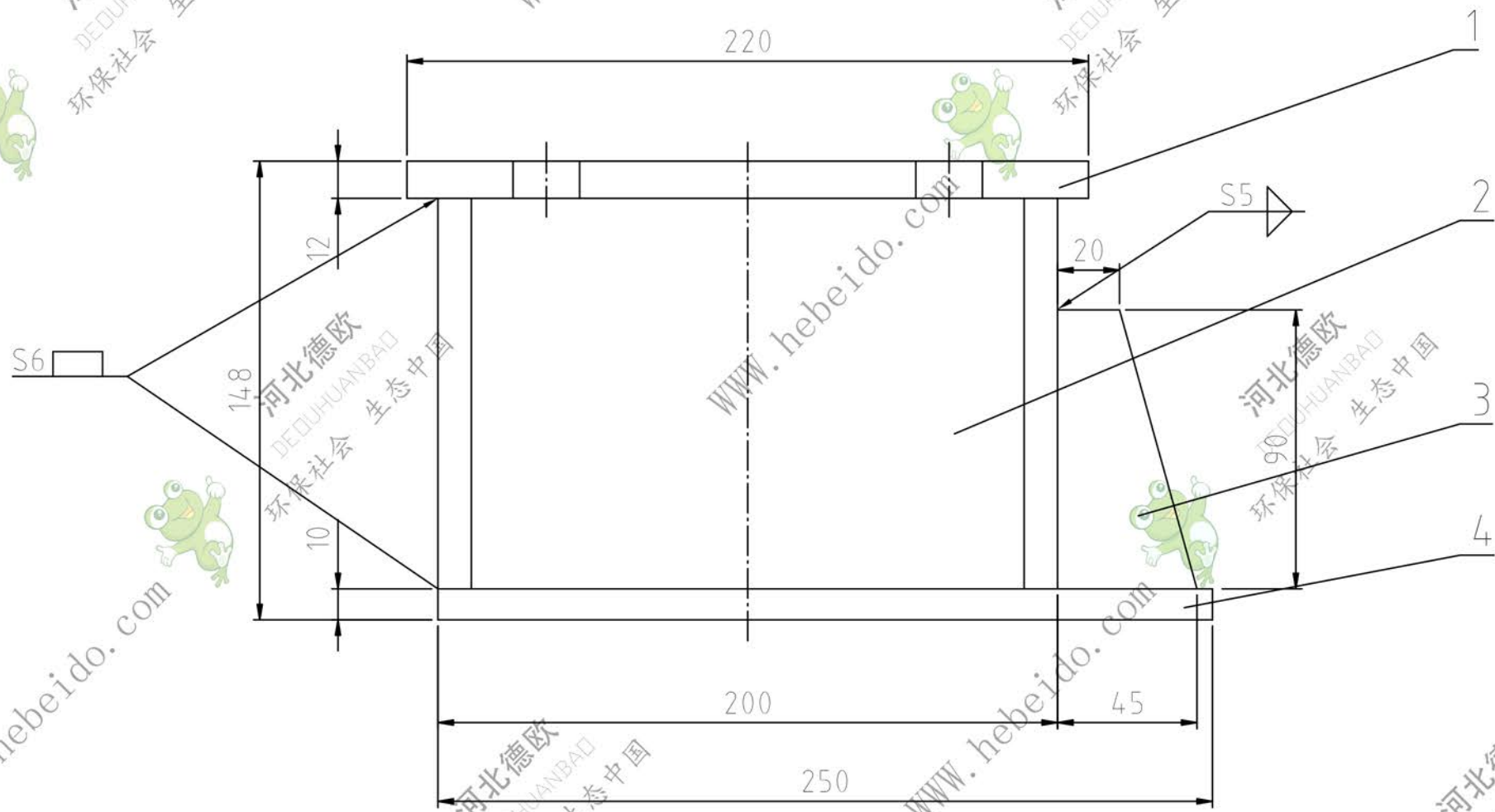
会 签

描 图

描 校

旧底图登记号

底图登记号



技术要求
组件通孔为焊后加工。

4	本图	座板 250x105 δ10	1	Q235-A	2.06	2.06	
3	本图	筋板 δ10	1	Q235-A	0.2	0.20	
2	本图	工字钢 I 200x100	1	L=200	5.59	5.59	
1	本图	顶板 220x105 δ12	1	Q235-A	2.18	2.18	
序号代号	名称	数量	材料	单重	总重	重量	备注

设计	李连通	描图	
制图	刘飞	标准化	
审核	秦海波	批准	
日期			

磁盘号	2Sb16-4-3
图纸标记	重量
比例	1:2
共张	第张
德欧环保 环保社会 生态中国	

导轨座	
组件	